



Interfone residencial

Interfone residencial

Sumário

Apresentação	03
Recursos	03
Dimensões	03
Porteiro	04
Especificações	04
Interfone	05
Especificações	05
Conteúdo da embalagem	05
Conexões	06
Conexões do Porteiro	06
Conexões do Interfone	06
Instalação	07
Diagrama de ligação	08
Cadastrar TAG's	09
Excluir TAG's	09
Acionamento do 433MHz	10
Utilizando com um automatizador	10
Acionamento do 433MHz	11
Termo de Garantia	12

Apresentação

O Interfone Intercard da AGL é um porteiro robusto e inteligente, desenvolvido para oferecer comunicação eficiente entre visitantes e moradores, permitindo que o morador acione a fechadura diretamente pelo interfone. Com a adição da função de controle por TAGs RFID, o Intercard se torna ainda mais versátil, funcionando também como um controlador de acesso para residências. Um diferencial importante é sua capacidade de envio de sinal 433MHz ao acionar o canal auxiliar, ideal para acionamento de dispositivos como automatizadores de garagem, dispensando a necessidade de cabeamento entre o porteiro e o automatizador, simplificando a instalação.

Recursos

Alimentação Bivolt (110V/220V): Compatível com redes elétricas de diferentes tensões, garantindo flexibilidade de instalação.

Leitor de TAGs RFID 13,56kHz: Permite autenticação rápida e segura com até 20 TAGs, oferecendo praticidade e segurança aos usuários.

Saída Pulsante para Fechadura (FF): Acionamento seguro e direto de fechaduras, simplificando o controle de acesso.

Relé Auxiliar COM/NA/NF: Ideal para integrar o interfone a outros sistemas de segurança ou automação.

Entrada para Botoeira de Abertura da Fechadura Principal: Facilita o acesso rápido ao permitir acionamento externo.

Acionamento de Dispositivos 433MHz: Ao acionar a saída auxiliar, o porteiro também envia um sinal 433MHz, possibilitando o controle remoto de dispositivos compatíveis.

Monofone com Extensão: Possui saídas para conexão de extensão de monofone, proporcionando comunicação eficaz em diferentes pontos.

Controles de Volume e Botões Dedicados: Monofone com chave de ajuste de volume, botão para acionamento da fechadura e botão para saída auxiliar, garantindo operação intuitiva.

Dimensões:

A 154 x P 45 x L 96mm (Módulo Externo)

A 185 x P 51,5 x L 105mm (Módulo Interno)



- 1 **Botão** : Pressione e solte para chamar o morador.
- 2 **Leitor RFID** : Local para aproximar as TAG RFID para abrir a fechadura do canal FF.
- 3 **Auto falante**: Saída de som do porteiro.
- 4 **Microfone** : Microfone do porteiro.
- 5 **Alimentação**: Borne para alimentação 110/220 VAC (~~).
- 6 **INTERFONE** : Borne para comunicação com o interfone (1 e 2).
- 7 **FECHADURA** : Borne para ligação com fechaduras 12V Pulsante (FF).
- 8 **CONTATO SECO** : Borne para acionamento auxiliar (COM/NA/NF).
- 9 **BOTOEIRA** : Borne para acionamento da fechadura por botoeira (GND/CTL).

Especificações

Características:	Comunicação bidirecional e função de desbloqueio. Conexão de 2 fios com o interfone, sem necessidade de fonte de alimentação para o interfone.
Áudio:	Áudio full-duplex.
Comunicação bidirecional:	Comunicação com o interfone.
Cartões RFID:	Suporte para abertura por TAGs/Cartões RFID 13,56Khz (limite de 20 TAG's).
Botoeira (botão de saída):	Suporte para ligação de botoeira para abrir a fechadura.
Alimentação:	AC 110-240V, 50-60Hz
Temperatura e humidade de operação:	-20°C~50°C, umidade menor que 90% (sem condensação)
Nível de impermeabilidade:	IP65
Material de construção:	PC + ABS
Dimensões (mm):	L 96 x A 154 x P 45 mm

Interfone



- 10 **Botão fechadura** : Botão para acionar a fechadura (Canal 'FF').
- 11 **Botão Auxiliar** : Botão para acionar o canal AUX (Contato seco e envia sinal 433MHz em simultâneo).
- 12 **Porteiro** : Local para conectar o '1 e 2' do porteiro.
- 13 **Extensões** : Local para conectar as extensões 1 e 2 de monofones.
- 14 **Ajuste de volume** : Chave para ajuste de volume da escuta no monofone.
- 15 **Conector do monofone** : Local para conectar o monofone do interfone.
- 16 **Monofone** : Monofone para comunicação por voz.

Especificações

Comunicação bidirecional:	Áudio full-duplex.
Áudio:	Comunicação com o porteiro.
Botões:	Botão para acionamento do FF. Botão para acionamento do canal AUX+433MHz simultâneos.
Temperatura e umidade de operação:	-20°C~50°C, umidade menor que 90% (sem condensação)
Material de construção:	PC + ABS
Dimensões (mm):	L 105 x A 185 x 51,5 mm

Conteúdo da embalagem

Quant.	Item
01	Porteiro Intercard
01	Interfone
01	Parafusos de fixação
01	Manual

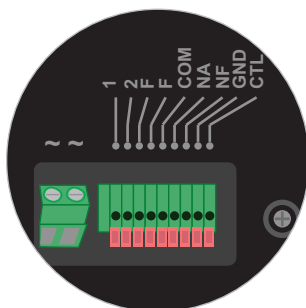


Obs: Ao adquirir extensões, na embalagem vem acompanhado apenas o monofone para extensão.

Conexões

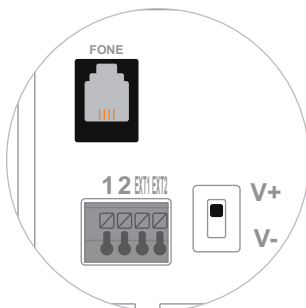
Conexões do Porteiro

	Conector	Identificação	Função
Conector de 2 conexões	1	~	AC110-240V 50~60Hz (Alimentação)
	2	~	AC110-240V 50~60Hz (Alimentação)
Conector de 9 conexões	1	1	Conecte o borne 1 do Interfone
	2	2	Conecte o borne 2 do Interfone
	3	F	Fechadura 12V
	4	F	Fechadura 12V
	5	COM	Comum
	6	NA	NA (Normalmente Aberto)
	7	NF	NF (Normalmente Fechado)
8	GND	GND (Negativo)	
9	CTL	Botoeira (ligar com o GND)	



Conexões do Interfone

	Conector	Identificação	Função
Conector de 9 conexões	1	FONE	Conecte o cabo do monofone
	2	1	Conecte o borne 1 do porteiro
	3	2	Conecte o borne 2 do porteiro
	4	EXT1	Conexão para a extensão 01
	5	EXT2	Conexão para a extensão 02



Instalação

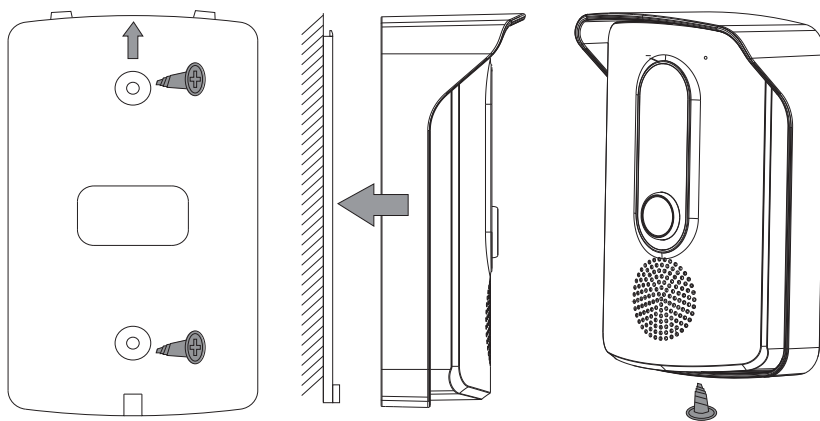
Para realizar a fixação do Porteiro Residencial Intercard, siga o procedimento abaixo:

1. Fixação do Suporte na Parede: Posicione o suporte do porteiro na altura e localização desejada na parede. Utilize os parafusos apropriados para fixar firmemente o suporte na parede, garantindo que esteja nivelado e seguro.

2. Fixação do Porteiro: Encaixe cuidadosamente o porteiro no suporte previamente fixado. Certifique-se de que o dispositivo esteja bem posicionado e fixo no suporte.

3. Instalação do Parafuso Antifurto: Para maior segurança, insira o parafuso antifurto na parte inferior do porteiro. Aperte o parafuso até que ele esteja firme, garantindo que o porteiro esteja seguro.

Este processo assegura que o Porteiro esteja corretamente instalado e protegido, garantindo durabilidade e resistência em ambientes externos.



DICA: a instalação também pode ser feita diretamente na parede, para isso, utilize buchas e parafusos para a fixação do porteiro (não incluso).

Diagrama de ligação

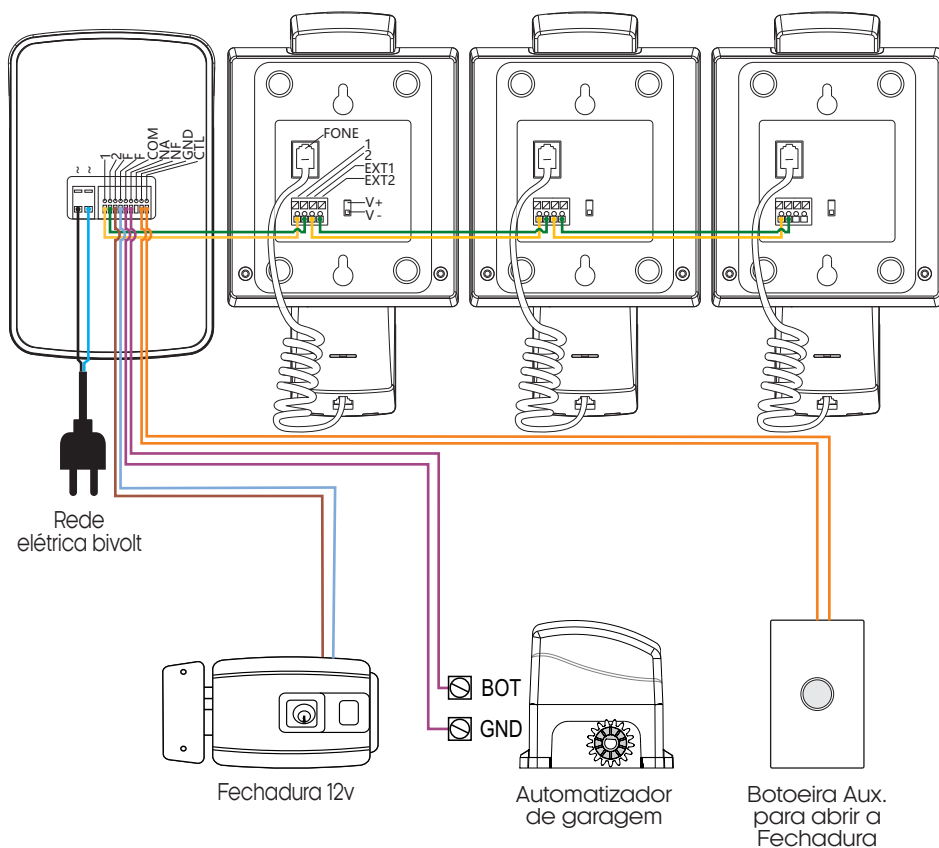
Para realizar a ligação do porteiro com o interfone, siga o passo a passo a baixo.

1. Conexão entre Telefone Externo e Interno: Utilize dois fios para estabelecer a conexão entre o telefone externo e o telefone interno.

2. Ligação das Portas: Conecte as portas "1" e "2" localizadas na parte traseira do telefone externo às respectivas portas "1" e "2" na parte traseira do telefone interno. O sistema suporta a conexão de até 3 telefones internos simultaneamente, que é o limite deste porteiro. (Consulte o diagrama de ligação abaixo para mais detalhes).

3. Fonte de Alimentação: Conecte a fonte de alimentação AC ao telefone externo. O telefone interno não requer uma fonte de alimentação separada, pois é alimentado pela conexão com o telefone externo.

Abaixo segue o esquema de ligação, incluindo a conexão com 3 extensões internas, que é a capacidade máxima deste sistema de interfone.



Cadastrar TAG's

O Porteiro Intercard permite que você cadastre até 20 TAG's RFID 13,56KHz, para cadastrar uma TAG, siga o procedimento abaixo:

1. **Entrar no modo de adição de cartões:** Pressione e mantenha pressionado o botão de abrir a fechadura no interfone por aproximadamente 10 segundos, após o Interfone emitir um som de aviso "di", indicando que entrou no modo de adição de cartões RFID, solte botão.
2. **Adicionar o cartão:** Aproxime o cartão RFID da área de leitura do porteiro externo. O cartão será registrado com sucesso quando você ouvir o som de confirmação "di di".

É possível adicionar vários cartões de forma contínua, até um máximo de 20 cartões.

3. **Sair do modo de adição de cartões:** Para encerrar o processo de adição, pressione e solte rapidamente o botão de abrir fechadura do interfone novamente, e o som "di" confirmará a saída do modo de adição.

Pronto! Agora você poderá abrir a fechadura apenas aproximando as TAGs 13,56KHz cadastradas no leitor RFID do porteiro.



1º Pressione por 5 segundos.



2º Passe a TAG no leitor.



3º Pressione rapidamente.

Excluir TAG's

Para excluir uma TAG, será necessário excluir todas as TAGs cadastradas e então cadastrar novamente as que deseja, para apagar todas as TAGs, siga o passo a passo abaixo:

1. Para apagar todas as TAGs registradas, pressione e mantenha pressionado o botão de desbloqueio **auxiliar** por aproximadamente 10 segundos até ouvir o som de confirmação "di di". Isso indicará que todos os cartões foram removidos com sucesso.



1º Pressione por 5 segundos.

Acionamento do 433MHz

O porteiro Intercard oferece uma funcionalidade inovadora de transmissão de sinal 433MHz, tornando-o um controle remoto 433MHz integrado. Essa função permite que o porteiro seja cadastrado em automatizadores de garagem da AGL ou em qualquer outro dispositivo AGL compatível.

Para utilizar essa funcionalidade, basta pressionar e soltar o botão de acionamento do canal auxiliar no porteiro. Ao fazer isso, o relé do canal auxiliar é ativado e, simultaneamente, o sinal 433MHz é transmitido. Essa característica oferece a conveniência de abrir, por exemplo, o portão da garagem diretamente pelo interfone, eliminando a necessidade de passar fios entre o porteiro e o automatizador do portão.

Essa solução proporciona mais praticidade na automação residencial, permitindo que o controle de acesso seja feito de maneira rápida e sem complicações.

Utilizando com um dispositivo 433MHz

Passo a Passo para Cadastrar o Porteiro Intercard em Dispositivos Compatíveis com Sinal 433MHz:

1. Coloque o Dispositivo em Modo de Pareamento:

- Vá até o dispositivo que deseja parear (por exemplo, um automatizador de garagem, o módulo AF12CR, a fechadura Mini Smart, etc...) e ative o modo de pareamento de controle, seguindo as instruções do manual do dispositivo.

2. Va até o Porteiro Intercard:

- Certifique-se de que o porteiro Intercard esteja corretamente instalado e alimentado.

3. Faça o envio do Sinal 433MHz:

- Pressione e solte o botão de acionamento do canal auxiliar do porteiro. Isso enviará o sinal 433MHz necessário para o processo de pareamento.

4. Aguarde a Memorização do Sinal:

- O dispositivo deve reconhecer e memorizar o sinal enviado pelo porteiro. Verifique a confirmação de pareamento conforme indicado no manual do dispositivo.

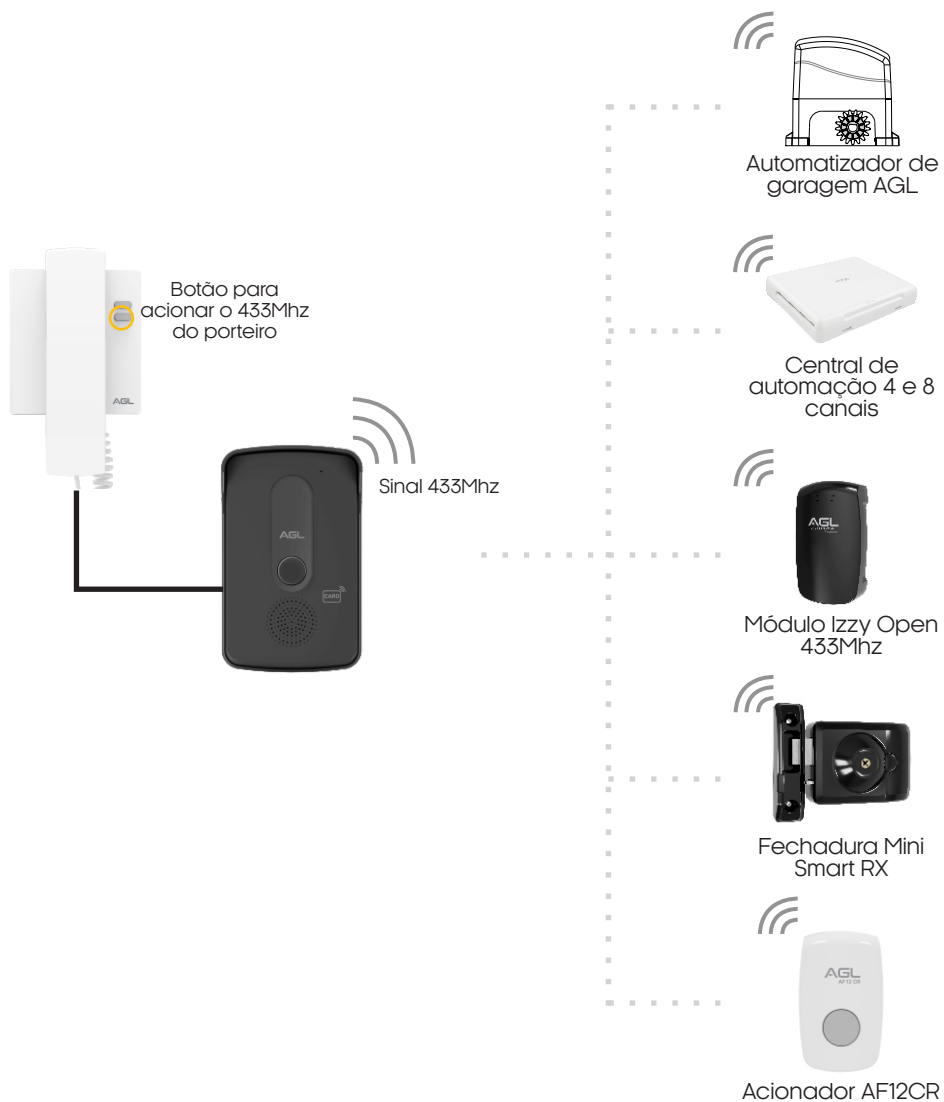
5. Teste a Conexão:

- Após a memorização do sinal, teste o funcionamento pressionando novamente o botão de acionamento do canal auxiliar do porteiro para verificar se o dispositivo responde corretamente.

Com esses passos, o porteiro Intercard estará configurado para acionar diferentes dispositivos AGL que sejam compatíveis com sinal 433MHz, como os automatizadores de garagem, módulos, acionadores e fechaduras, sem a necessidade de instalação de cabos adicionais.

Acionamento de dispositivos 433MHz

Abaixo seguem exemplos de dispositivos AGL que podem ser acionados pelo Porteiro Intercard.



Termo de garantia

1. Todas as partes, peças e componentes do produto são garantidos contra eventuais vícios de fabricação, que porventura venham a apresentar, pelo prazo de 1 (um) ano – sendo este de 90 (noventa) dias de garantia legal e 9 (nove) meses de garantia contratual –, contado a partir da data da compra do produto pelo Senhor Consumidor, conforme consta na nota fiscal de compra do produto, que é parte integrante deste Termo em todo o território nacional. Esta garantia contratual compreende a troca gratuita de partes, peças e componentes que apresentarem vício de fabricação, incluindo as despesas com a mão de obra utilizada nesse reparo. Caso não seja constatado vício de fabricação, e sim vício(s) proveniente(s) de uso inadequado, o Senhor Consumidor arcará com essas despesas.

2. A instalação do produto deve ser feita de acordo com o Manual do Produto. Caso seu produto necessite a instalação e configuração por um técnico capacitado, procure um profissional idôneo e especializado, sendo que os custos desses serviços não estão incluídos no valor do produto.

3. Constatado o vício, o Senhor Consumidor deverá imediatamente comunicar-se com o Serviço Autorizado mais próximo que conste na relação oferecida pelo fabricante – somente estes estão autorizados a examinar e sanar o defeito durante o prazo de garantia aqui previsto. Se isso não for respeitado, esta garantia perderá sua validade, pois estará caracterizada a violação do produto.

4. Na eventualidade de o Senhor Consumidor solicitar atendimento domiciliar, deverá encaminhar-se ao Serviço Autorizado mais próximo para consulta da taxa de visita técnica. Caso seja constatada a necessidade da retirada do produto, as despesas decorrentes, como as de transporte e segurança de ida e volta do produto, ficam sob a responsabilidade do Senhor Consumidor.

5. A garantia perderá totalmente sua validade na ocorrência de quaisquer das hipóteses a seguir: a) se o vício não for de fabricação, mas sim causado pelo Senhor Consumidor ou por terceiros estranhos ao fabricante; b) se os danos ao produto forem oriundos de acidentes, sinistros, agentes da natureza (raios, inundações, desabamentos, etc.), umidade, tensão na rede elétrica (sobre tensão provocada por acidentes ou flutuações excessivas na rede), instalação/uso em desacordo com o manual do usuário ou decorrentes do desgaste natural das partes, peças e componentes; c) se o produto tiver sofrido influência de natureza química, eletromagnética, elétrica ou animal (insetos, etc.); d) se o número de série do produto tiver sido adulterado ou rasurado; e) se o aparelho tiver sido violado.

6. Esta garantia não cobre perda de dados, portanto, recomenda-se, se for o caso do produto, que o Consumidor faça uma cópia de segurança regularmente dos dados que constam no produto.

7. A AGL não se responsabiliza pela instalação deste produto, e também por eventuais tentativas de fraudes e/ou sabotagens em seus produtos. Mantenha as atualizações do software e aplicativos utilizados em dia, se for o caso, assim como as proteções de rede necessárias para proteção contra invasões (hackers). O equipamento é garantido contra vícios dentro das suas condições normais de uso, sendo importante que se tenha ciência de que, por ser um equipamento eletrônico, não está livre de fraudes e burlas que possam interferir no seu correto funcionamento.

8. Em caso de dúvida sobre o processo de logística reversa, entre em contato conosco pelos telefones (11) 4293-0939 (de segunda a sexta-feira das 07 às 18h) ou através do e-mail sac@aglbrasil.com.

9. LGPD – Tratamento de dados pela AGL : a AGL não acessa, transfere, capta nem realiza qualquer tipo de tratamento de dados pessoais a partir deste produto. Sendo estas as condições deste Termo de Garantia complementar, a AGL S/A se reserva o direito de alterar as características gerais, técnicas e estéticas de seus produtos sem aviso prévio. Todas as imagens deste manual são ilustrativas. Produto beneficiado pela Legislação de Informática.



Nome do cliente: _____

Assinatura do cliente: _____

Nº da nota fiscal: _____

Data da compra: ____/____/____ Modelo: _____

Revendedor: _____



AGL

Tecnologia para descomplicar a vida.

Rua Ferroviário Anísio Viriato, 330 - São Judas Tadeu
Divinópolis/MG - CEP 35.501-256
Tel: (11) 4293-0939 - CNPJ: 21.725.948/0001-84
sac@aglbrasil.com

www.aglbrasil.com