

AGL



LITHIUM X3

Fonte Nobreak

Manual de Instruções
Rev. 1

Sumário

1. Apresentação	03
1.1 Recursos	03
2. Identificações	03
3. Especificações	04
3.1 Indicações de som/luz	04
4. Conteúdo da embalagem	04
5. Instalação	04
6. Conexões	05
7. Diagrama de ligação	05
7.1 Nobreak Lithium X3 + Controle de acesso + Fechadura Eletrônica 12V	06
7.2 Nobreak Lithium X3 + Controle de acesso + Fechadura Elétrica 12V	06
7.3 Nobreak Lithium X3 + Controle de acesso + Fechadura Eletroimã	07
7.4 Nobreak Lithium X3 + Dispositivos USB 5V	07
7.5 Nobreak Lithium X3 + 2 x Bullet Cam AGL	08
8. Certificado de Garantia	09

Apresentação

A Fonte Nobreak Lithium X3 AGL é um equipamento eletrônico que tem como principal função proteger aparelhos eletrônicos contra a falta de energia elétrica, evitando a perda de dados e garantindo a continuidade das atividades mesmo em caso de quedas ou interrupções do fornecimento de energia.

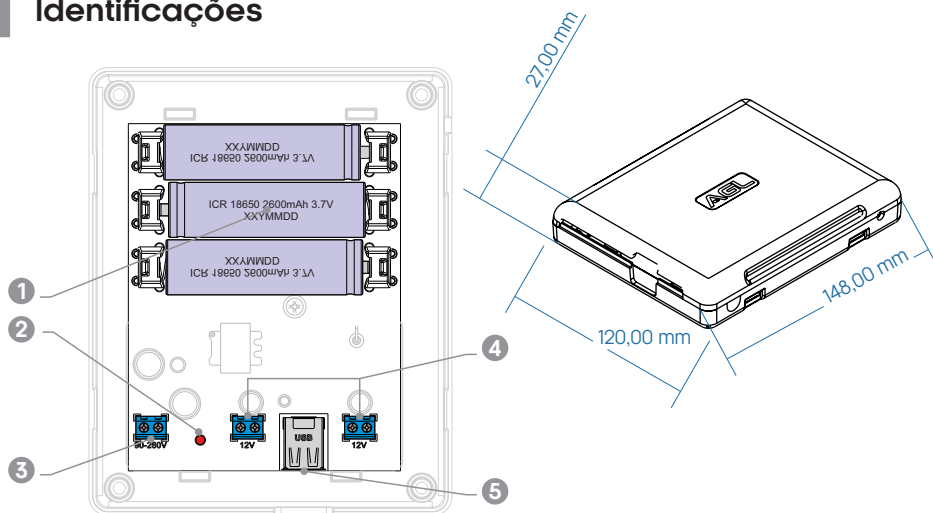
A Fonte Nobreak é composto por 3 baterias internas que fornecem energia elétrica de backup, permitindo que equipamentos conectados ao dispositivo continuem funcionando mesmo quando ocorrem interrupções no fornecimento de energia elétrica.

Além de garantir a continuidade das atividades, o Nobreak também oferece proteção contra picos de energia e variações de tensão, que podem causar danos irreparáveis aos equipamentos conectados.

Recursos

- Entrada: AC110/220 Volts
- Saídas 12 volts: 2 portas (máximo 1,5A total)
- Saídas USB 5V: 2 portas
- Capacidade bateria: 2600mAh x 3 unidades
- Modo carregamento: Recarregáveis automaticamente
- Baterias: ICR18650 2600mAh 3,7V Li-ion Battery
- Compatibilidade: Compatível com fechaduras eletromagnéticas, fechaduras eletrônicas, controles de acessos, acionadores ou qualquer outro dispositivo que requer fonte de alimentação 12V e ou 5V, com máxima corrente de 1,5A.

Identificações



- 1 3 x Baterias ICR 18650 2600mAh 3.7V
- 2 LED indicador de ligado
- 3 Alimentação AC110/220V
- 4 2 x Saídas DC 12V (Máx. 1,5A total)
- 5 2 x Saídas USB 5V

Especificações

Tensão de alimentação	AC 110-220V
Ambiente Temperatura operacional Umidade operacional	Interno -10°C a 60°C 10% a 70%
Baterias	ICR18650 2600mAh 3,7V Li-ion 3 unidades
Conexões	Alimentação (AC 110-220V) 2 Saídas DC12V (Máx 1,5A) 2 Saídas USB DC5V
Material Dimensões	ABS 148,00 x 120,00 x 27,00 (mm)

Indicações de luz

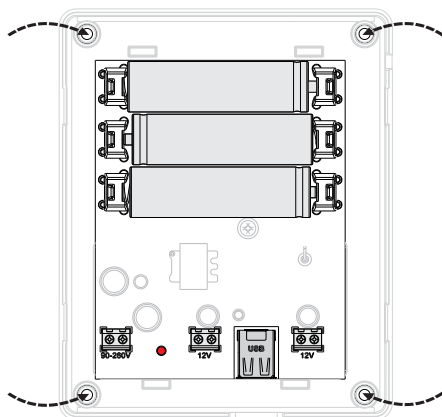
Estado	LED
Com alimentação AC110-220V	Vermelho (aceso)
Sem alimentação AC110-220V	Apagado

Conteúdo da embalagem

Quant.	Item
01	Nobreak Lithium X3
03	Baterias ICR18650 2600mAh 3.7V

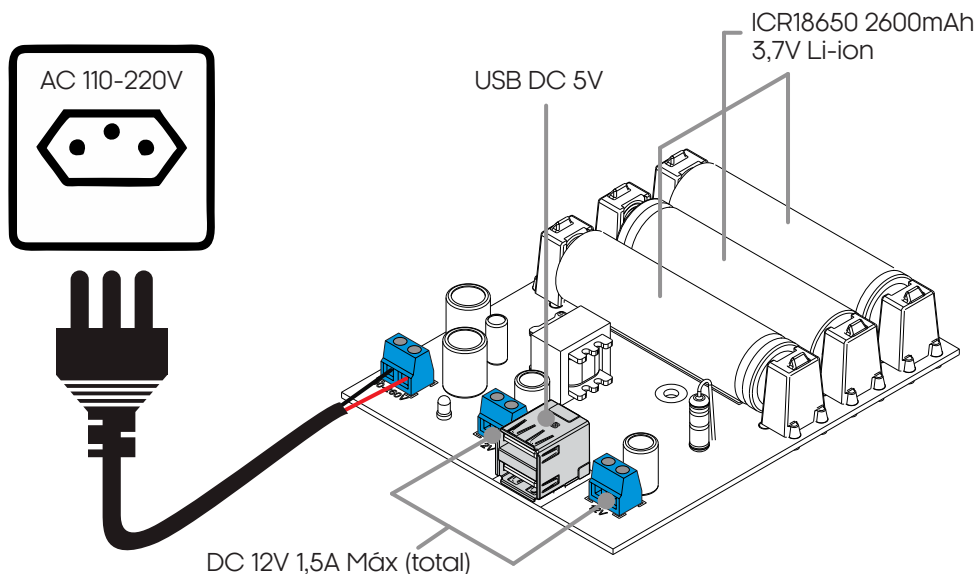
Instalação

- Remova a tampa superior do Nobreak Lithium X3.
- Utilize a furação do fundo como gabarito para as furações.
- Faça os furos e insira buchas de fixação (não inclusas).
- Parafuse o nobreak no local definido.
- Faça a ligação dos cabos seguindo um dos exemplos de ligação dos próximos tópicos.
- Recoloque a tampa superior.
- A instalação está concluída.



ATENÇÃO: Acessórios para fixação não inclusos.

Conexões



ATENÇÃO: primeiro faça as conexões que deseja ligar ao nobreak, logo após insira as baterias ICR18650 3.7V e por último ligue a alimentação AC110-220V.

Diagrama de ligação

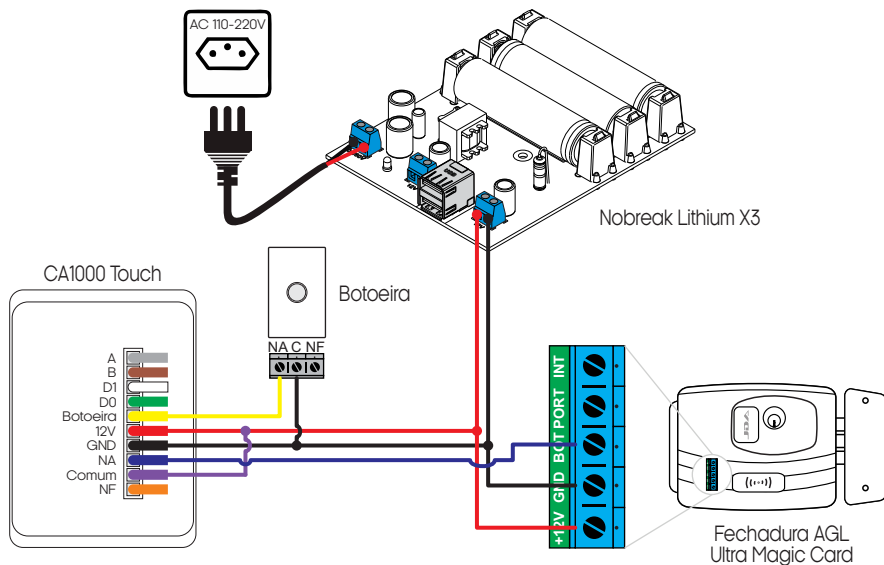
Nos próximos tópicos, temos exemplos de diagramas de ligações juntamente com seus respectivos tempos médios de duração. É importante ressaltar que esses tempos podem variar de acordo com a carga conectada ao nobreak e o número de acionamentos.

A duração da energia de backup fornecida pelo nobreak será afetada pela demanda dos dispositivos conectados e pela quantidade de vezes em que o nobreak é acionado. Quanto maior a carga demandada pelos equipamentos e mais frequentes forem os acionamentos, menor será o tempo médio de duração da energia de backup.

É essencial observar que em todas as instalações, é recomendado seguir uma sequência específica de ligações. Primeiro, é necessário fazer todas as ligações dos eletrônicos que serão alimentados pelo nobreak, garantindo uma conexão adequada e segura. Em seguida, as baterias ICR18650 3.7V devem ser inseridas no nobreak, seguindo a polaridade correta.

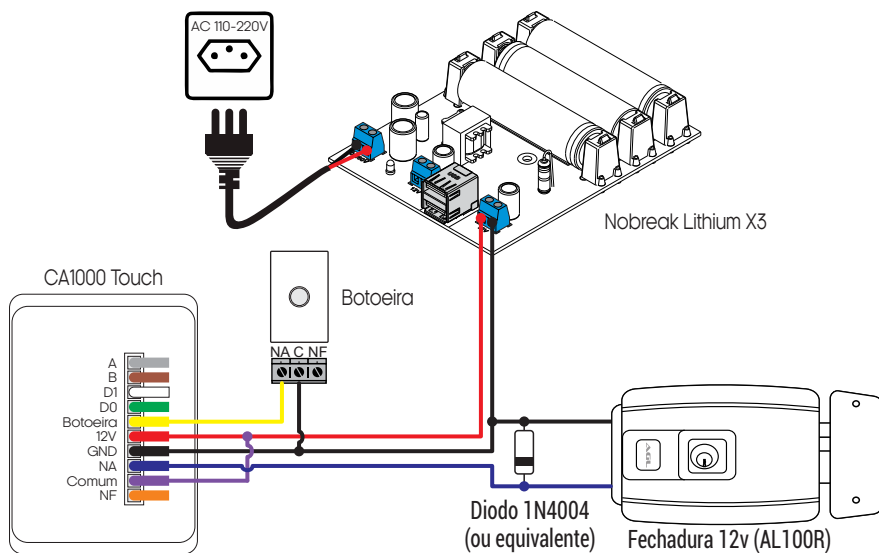
Por fim, somente após todas as ligações dos equipamentos e a inserção das baterias, deve-se fazer a ligação da alimentação do nobreak à energia AC110-220V. Seguir essa ordem de ligações ajuda a evitar possíveis danos aos equipamentos e garante um funcionamento correto do nobreak.

▮ Nobreak Lithium X3 + Controle de acesso + Fechadura Eletrônica 12V



Tempo médio de duração: Até 16 horas em standby. (na configuração acima)

▮ Nobreak Lithium X3 + Controle de acesso + Fechadura elétrica 12V

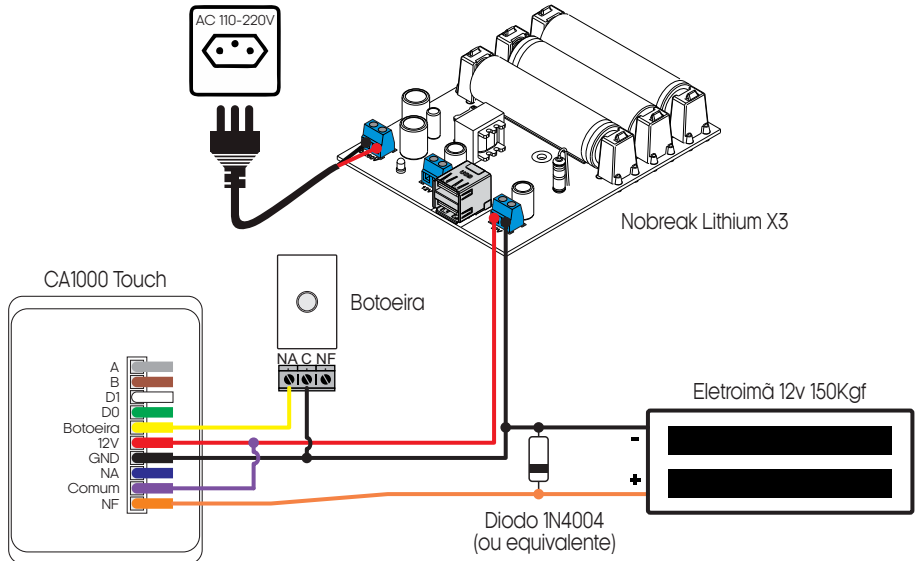


Tempo médio de duração: Até 10 horas com até 10 acionamentos por hora. (na configuração acima)



ATENÇÃO: Somente utilize fechaduras 12V com controles de acesso que possuem o modo de acionamento pulsante.

▮ Nobreak Litium X3 + Controle de acesso + Fechadura Eletroímã

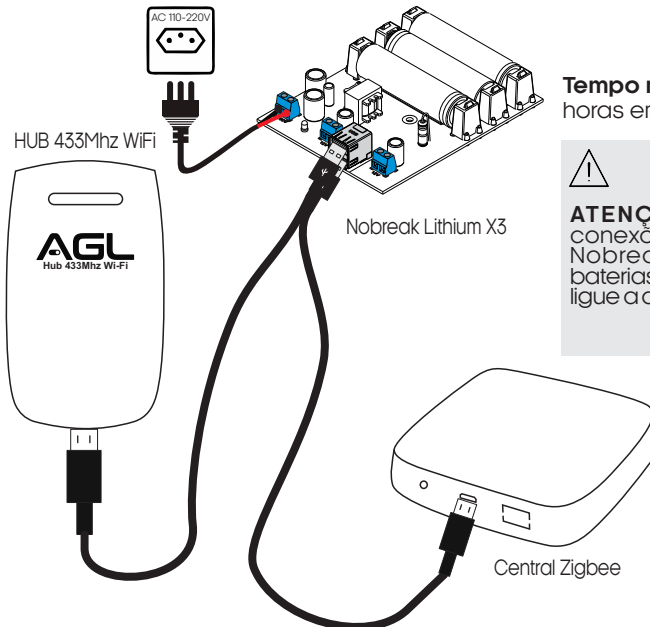


Tempo médio de duração: Até 7 horas em standby. (na configuração acima)



ATENÇÃO: ligação em comum com qualquer controle de acesso com acionamento a relé Comum/NF.

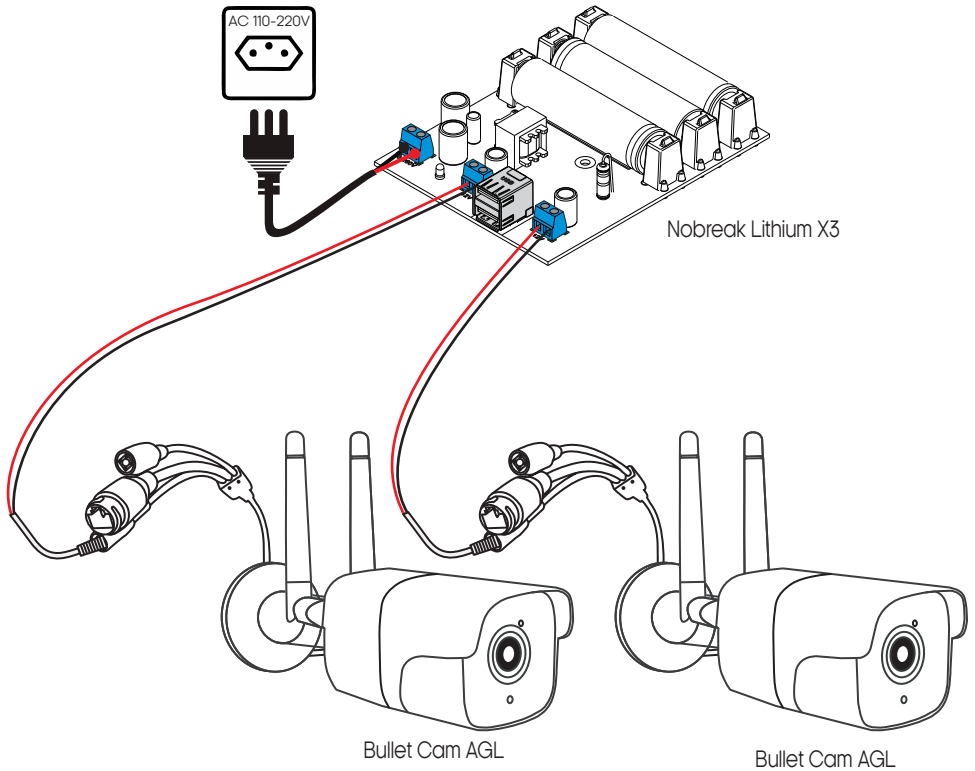
▮ Nobreak Litium X3 + Dispositivos USB 5V



Tempo médio de duração: Até 24 horas em standby.



ATENÇÃO: primeiro faça as conexões que deseja ligar ao Nobreak, logo após insira as baterias ICR18650 3.7V e por último ligue a alimentação AC110-220V.



Tempo médio de duração: Até 05 horas em standby. (na configuração acima)



ATENÇÃO: primeiro faça as conexões que deseja ligar ao nobreak, logo após insira as baterias ICR18650 3.7V e por último ligue a alimentação AC110-220V.



Conheça a Bullet Cam Wi-fi da linha de câmeras da AGL. Acesse este Qr code, com o leitor de seu smartphone.

Certificado de Garantia

Firma-se por meio deste instrumento, a garantia contratual prevista no art. 50 do Código de Defesa do Consumidor. Rege-se-á a presente garantia pelos termos e condições abaixo expostas.

Para usufruir desta garantia, o consumidor deverá, obrigatoriamente, utilizar-se de uma das Assistências Técnicas Credenciadas AGL, especificamente aquelas que constam na relação que se encontra no site www.aglbrasil.com ou utilizar-se dos serviços da própria fábrica. Esta garantia é válida apenas no território brasileiro. O transporte de ida e volta do produto até a Assistência Técnica Autorizada ou fábrica, é de total responsabilidade do consumidor. No caso do consumidor solicitar à assistência técnica autorizada o atendimento domiciliar, deverá custear o deslocamento do técnico, não sendo as taxas referentes à visita cobertas por esta garantia.

I. Condições Gerais da Garantia

A presente garantia é concedida aos produtos fabricados ou comercializados pela AGL e tem vigência pelo período de 12 meses, já incluso neste o prazo da garantia legal. O período de garantia é contado a partir da data de emissão da nota fiscal de venda ao consumidor. No período de garantia a mão de obra necessária e a troca de peças, partes e componentes é gratuita, desde que fique comprovado defeito de matéria-prima ou de fabricação. A constatação do defeito de matéria prima ou fabricação só é válida para os fins deste certificado de garantia quando verificados por Assistências Técnicas Credenciadas AGL.

II- Causam a exclusão imediata da Garantia

1. A não comprovação da data de compra, através de nota fiscal e do certificado de garantia preenchido.
2. Mau uso do produto.
3. O desgaste natural do produto.
4. Se o produto tiver sofrido qualquer tipo de influência de natureza química, eletromagnética, elétrica ou de animais (insetos, etc...).
5. O não cumprimento das orientações do manual do produto, ou de qualquer orientação contida no produto.
6. A violação, conserto, ajuste, instalação, reinstalação, modificação ou intervenção de qualquer natureza realizada no produto por pessoa não autorizada pela AGL.
7. A ligação do produto em rede elétrica não compatível com o produto, ou que possua grandes oscilações.
8. Se os danos ao produto forem oriundos de acidentes, sinistros, agentes da natureza (raios, inundações, desabamentos, etc...)
9. A constatação de que o problema no produto não é oriundo de defeitos relativos à matéria prima utilizada pela fábrica ou de defeitos no processo de fabricação.



CONSUMIDOR

NOME: _____ CPF: _____

DATA DA COMPRA: / / NOTA FISCAL: _____

CÓD DO PRODUTO: _____ N° DE SÉRIE: _____

RESPONSÁVEL PELA INSTALAÇÃO:

EMPRESA/PROFISSIONAL: _____ CPF/CNPJ: _____

DATA DA COMPRA: / / NOTA FISCAL: _____

CÓD DO PRODUTO: _____ N° DE SÉRIE: _____

AGL

Tecnologia para descomplicar a vida.

Rua Ferroviário Anísio Viriato, 330 - São Judas Tadeu
Divinópolis/MG - CEP 35.501-256
Tel: (11) 4293-0939 - CNPJ: 21.725.948/0001-84
sac@aglbrasil.com

www.aglbrasil.com