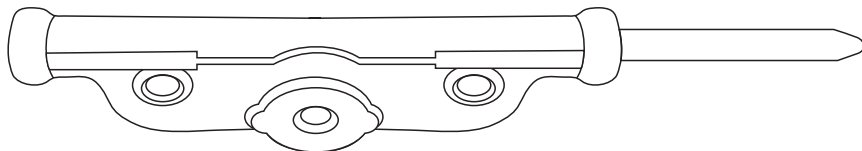


# Cadeado Lateral Tetra Chave Manual de Instalação

# AGL

Tecnologia para descomplicar a vida.



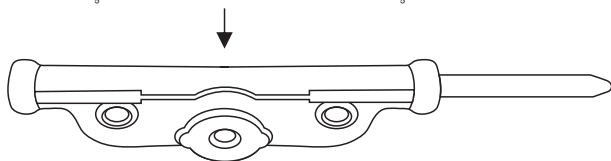
As chaves tetra possuem o mesmo segredo para ambas fechaduras e deverá ser introduzida na posição correta

“Bolinha pra Cima”.

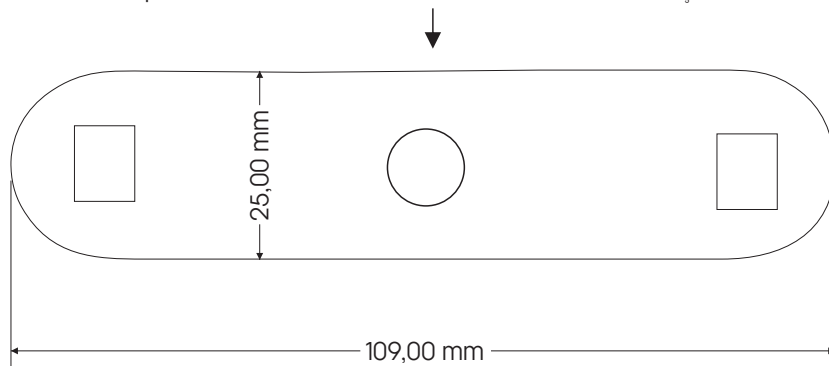
O Cadeado deverá ser instalada na lâmina da porta de aço de enrolar, junto ao trilho. Quando for acionado, o cadeado introduzirá o pino de acionamento na parede lateral.

O espelho de acabamento que acompanha o Cadeado Lateral, serve como gabarito no momento da instalação.

Posição Correta de Instalação



Espelho de Acabamento= Gabarito de Instalação



- Acionamento interno e externo
- Aplicação: Laterais da porta
- Carcaça: Alumínio injetado alta classe
- Pino de acionamento: Aço 9/S 9,52 mm
- Cilindro: Zamac
- Chaves: CLA 360 ½ duro e latão relaminado 0,5
- Parafusos: Aço
- Tambor de latão com engrenagem reforçada em aço