



AL1000

Solenoide

Manual de Instruções - Rev. 1

Sumário

1. Apresentação	03
1.1 Recursos	03
2. Dimensões/Identificações	03
3. Especificações	04
4. Conteúdo da embalagem	04
5. Instalação	04
6. Fiação/Conexões	04
7. Fixação	05
8. Diagrama de ligação	06
8.1 AL1000 + Controle de acesso + Nobreak Lithium X3	06
8.2 AL1000 + Controle de acesso	06
8.3 AL1000 + Acionador AF12CR Touch + Nobreak Lithium X3	07
8.4 AL1000 + Acionador AF12CR Touch	07
9. Certificado de Garantia	08

Apresentação

A Fechadura Solenoide AL1000 da AGL é a personificação da segurança moderna. Com sua estrutura metálica robusta e tecnologia avançada, oferece proteção confiável para diversas aplicações.

Operando com tensões de 12V a 24V, a AL1000 responde com precisão às demandas de diferentes sistemas elétricos. Sua eficiência energética é evidente nas correntes de pico de 1A a 2A, enquanto mantém um consumo mínimo em repouso.

Flexibilidade é a chave desta fechadura. Compatível com sistemas de controle de acesso, acionadores por botão e acionadores inteligentes, ela se adapta a qualquer ambiente. Sua força de atração de até 1000 kg permite instalação embutida no batente ou na porta, enquanto o fechamento automático ajustável oferece conveniência adicional. Segurança é a prioridade da AL1000. A Solenoide AL1000 é do tipo "FailSafe" que ao ser energizado, aciona o pino, ou seja, na falta de energia o pino se recolhe.

A Fechadura Solenoide AL1000 da AGL oferece confiabilidade, adaptabilidade e segurança sem compromissos. Descubra a evolução da proteção em um design elegante e durável.

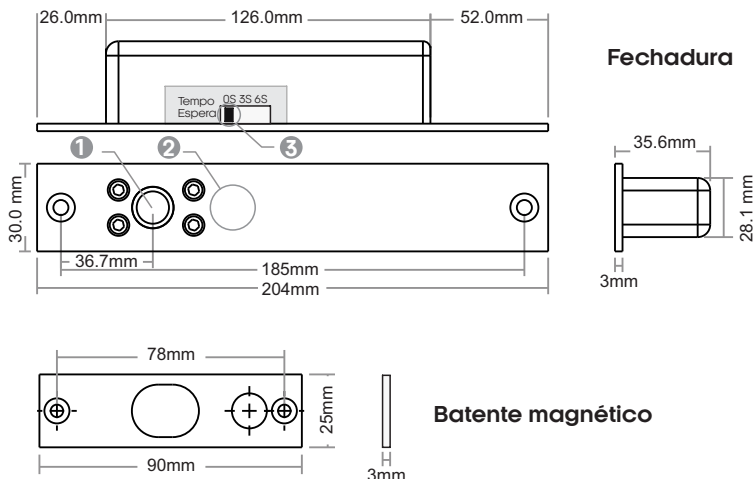
Recursos

- Sistema "FailSafe": Aciona o pino com energia, recolhe sem energia.
- Robusta e Durável: Estrutura metálica resistente.
- Tensão Adaptável: Funciona de 12V a 24V.
- Eficiência Energética: Consumo otimizado.
- Compatibilidade Ampla: Integra-se a controles de acessos, acionadores e botoeiras.
- Força de cisalhamento: Até 1000 kgf.
- Instalação Flexível: No batente ou na porta.
- Fechamento Automático: Ajustável em 0, 3 ou 6 segundos.
- Sensor de Fechamento: Magnético para segurança extra.
- Design Sofisticado:

Dimensões: Fechadura - A204 mm x L30 mm x P 35,6 mm

Batente magnético - A204 mm x L30 mm x P 35,6 mm

Dimensões/Identificações



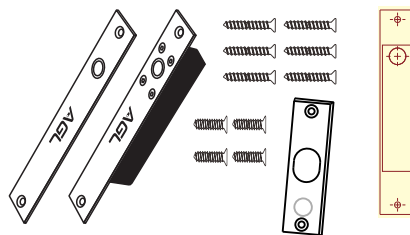
- 1 Pino de travamento
- 2 Sensor magnético de fechamento
- 3 Chave para ajuste do tempo de fechamento automático

Especificações

Tensão operacional		12-24V DC
Corrente Máxima		12V 1A ~ 24V 2A
Corrente em Standby		12V 0,11A ~ 24V 0,22A
Ambiente		Interno / Externo
Força de atraque		1000 kgf
Cabos de conexão		Alimentação (12-24V e GND)
Material		Metal
Dimensões	Fechadura	204 x 30 x 35,6 (mm)
	Batente Magnético	90 x 25 x 3 (mm)

Conteúdo da embalagem

Quant.	Item
01	Solenóide AL1000
01	Espelho
01	Batente Magnético
01	Kit Parafusos
01	Gabarito de instalação
01	Manual



Instalação

Antes de prosseguir com as etapas de fixação e ligação da fechadura Solenoíde AL1000, é essencial realizar uma configuração crucial para a operação otimizada do sistema: ajustar o tempo de fechamento automático. Esta etapa é fundamental para garantir a conveniência e a segurança do seu ambiente.

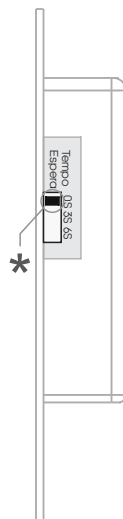
Para configurar o tempo de fechamento automático, a fechadura Solenoíde AL1000 apresenta uma solução simples e eficiente. Localizada na lateral da solenoíde, você encontrará uma chave deslizante de 3 posições. Esta chave oferece três possibilidades de ajuste, cada uma correspondendo a um tempo específico de fechamento automático.

As opções de ajuste são as seguintes:

'0S' (Instantâneo): Nessa configuração, a fechadura fechará instantaneamente assim que o sensor de fechamento for ativado.

'3S' (3 segundos): Ao selecionar esta posição, a fechadura Solenoíde AL1000 aguardará por 3 segundos após identificar o fechamento da porta através do sensor.

'6S' (6 segundos): Nesta configuração, a fechadura esperará 6 segundos após o fechamento da porta para efetuar o fechamento automático.



Fiação/Conexões

Posição	Função	Cor
1	Positivo (12V-24VDC)	Vermelho
2	Negativo (GND)	Preto

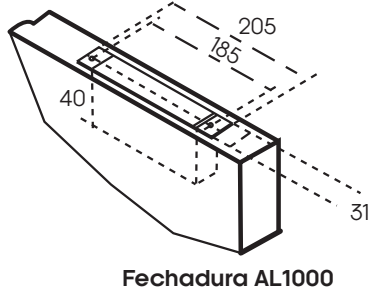
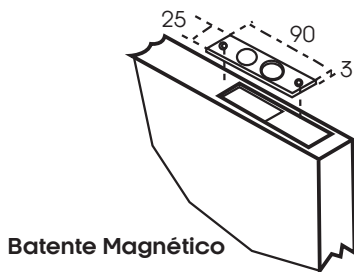


Fixação

A fechadura AL1000 pode ser instalada em portas/portões que possuam uma espessura mínima de 35mm.

** Fixação em portas de madeira.

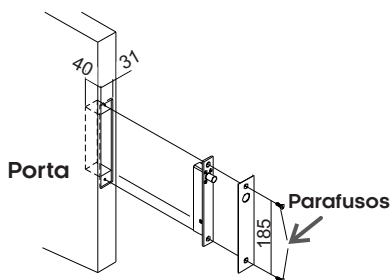
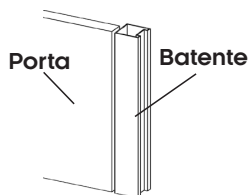
Para fixar a solenoide AL1000 em portas de madeira, deve-se fazer o rebaixo para acabamento com uma espessura de 3 mm e seguindo as medidas corretas, para isso utilize o gabarito de fixação que acompanha o produto:



Instruções de instalação

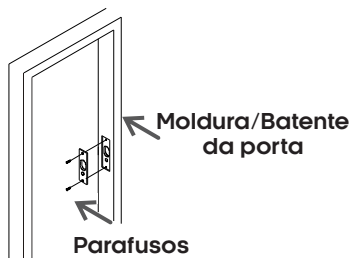
- 1 Faça as marcações dos furos para a fechadura conforme o gabarito de fixação e para o batente magnético utilizando-o como guia.

Obs.: A fechadura pode ser instalada na porta/portão ou no batente, verifique a forma que mais se adequará em sua instalação.



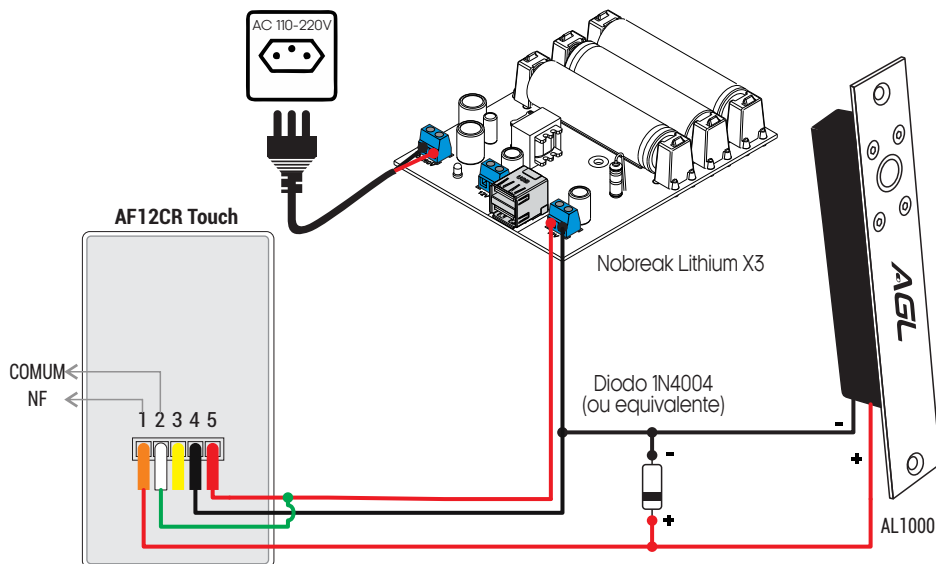
- 2 Faça os furos e os rebaixos pertinentes a fechadura e ao batente magnético de acordo com o lado em que definiu e seguindo as medidas definidas nos passos anteriores.
- 3 Faça a ligação elétrica, conforme o diagrama de ligações.

- 4 Confirme o tempo de fechamento automático e então fixe a fechadura e o batente magnético com os parafusos de fixação.

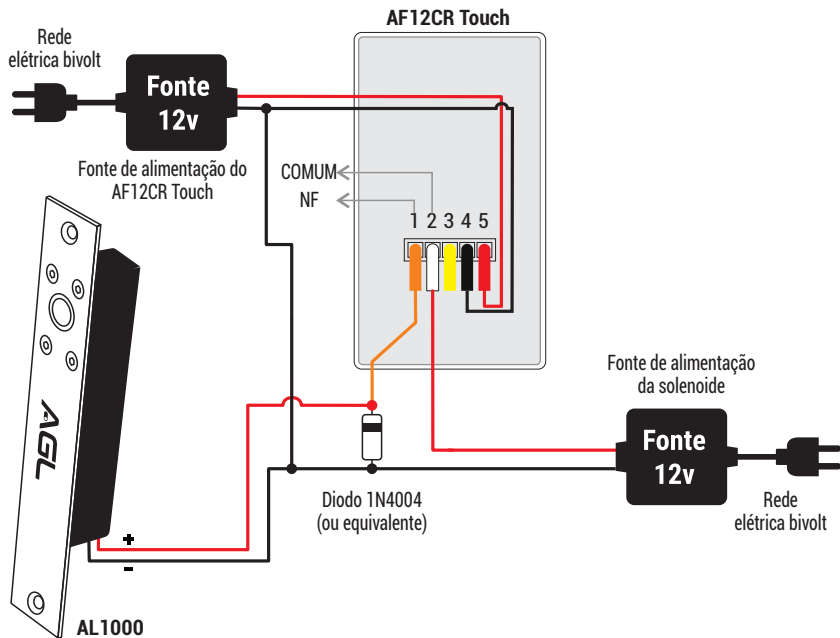


ATENÇÃO: Garanta a instalação Segura! Evite exposição dos cabos de ligação. Para assegurar a segurança, é altamente recomendável utilizar dispositivos de acionamento internos na residência, evitando o acesso aos cabos pelo lado externo.

Conexões - AL1000 + Acionador AF12CR Touch + Nobreak Lithium X3



Conexões - AL1000 + Acionador AF12CR Touch



ATENÇÃO: Este modelo opera no modo "FailSafe", ativando o pino quando energizado. Portanto, em caso de falta de energia, o pino se retrairá. Recomenda-se fortemente a aplicação de nobreaks para prevenir aberturas não planejadas em situações de queda de energia.

Certificado de Garantia

Firma-se por meio deste instrumento, a garantia contratual prevista no art. 50 do Código de Defesa do Consumidor. Rege-se-á a presente garantia pelos termos e condições abaixo expostas. Para usufruir desta garantia, o consumidor deverá, obrigatoriamente, utilizar-se de uma das Assistências Técnicas Credenciadas AGL, especificamente aquelas que constam na relação que se encontra no site **www.aglbrasil.com** ou utilizar-se dos serviços da própria fábrica. Esta garantia é válida apenas no território brasileiro. O transporte de ida e volta do produto até a Assistência Técnica Autorizada ou fábrica, é de total responsabilidade do consumidor. No caso do consumidor solicitar à assistência técnica autorizada o atendimento domiciliar, deverá custear o deslocamento do técnico, não sendo as taxas referentes à visita cobertas por esta garantia.

I. Condições Gerais da Garantia

A presente garantia é concedida aos produtos fabricados ou comercializados pela AGL e tem vigência pelo período de 12 meses, já incluso neste o prazo da garantia legal. O período de garantia é contado a partir da data de emissão da nota fiscal de venda ao consumidor. No período de garantia a mão de obra necessária e a troca de peças, partes e componentes é gratuita, desde que fique comprovado defeito de matéria-prima ou de fabricação. A constatação do defeito de matéria prima ou fabricação só é válida para os fins deste certificado de garantia quando verificados por Assistências Técnicas Credenciadas AGL.

II- Causam a exclusão imediata da Garantia

1. A não comprovação da data de compra, através de nota fiscal e do certificado de garantia preenchido.
2. Mau uso do produto.
3. O desgaste natural do produto.
4. Se o produto tiver sofrido qualquer tipo de influência de natureza química, eletromagnética, elétrica ou de animais (insetos, etc...).
5. O não cumprimento das orientações do manual do produto, ou de qualquer orientação contida no produto.
6. A violação, conserto, ajuste, instalação, reinstalação, modificação ou intervenção de qualquer natureza realizada no produto por pessoa não autorizada pela AGL.
7. A ligação do produto em rede elétrica não compatível com o produto, ou que possua grandes oscilações.
8. Se os danos ao produto forem oriundos de acidentes, sinistros, agentes da natureza (raios, inundações, desabamentos, etc...)
9. A constatação de que o problema no produto não é oriundo de defeitos relativos à matéria prima utilizada pela fábrica ou de defeitos no processo de fabricação.



CONSUMIDOR

NOME: _____ CPF: _____

DATA DA COMPRA: / / NOTA FISCAL: _____

CÓD DO PRODUTO: _____ N° DE SÉRIE: _____

RESPONSÁVEL PELA INSTALAÇÃO:

EMPRESA/PROFISSIONAL: _____ CPF/CNPJ: _____

DATA DA COMPRA: / / NOTA FISCAL: _____

CÓD DO PRODUTO: _____ N° DE SÉRIE: _____

AGL

Tecnologia para descomplicar a vida.

Rua Ferroviário Anísio Viriato, 330 - São Judas Tadeu
Divinópolis/MG - CEP 35.501-256
Tel: (11) 4293-0939 - CNPJ: 21.725.948/0001-84
sac@aglbrasil.com

www.aglbrasil.com