



# AL1001

## Solenóide

Manual de Instruções - Rev. 1

# Sumário

1. Apresentação .....	03
1.1 Recursos .....	03
2. Dimensões/Identificações .....	03
3. Especificações .....	04
4. Conteúdo da embalagem .....	04
5. Instalação .....	04
6. Fiação/Conexões .....	04
7. Fixação .....	05
8. Diagrama de ligação .....	06
8.1 AL1001 + Controle de acesso + Nobreak Lithium X3 .....	06
8.2 AL1001 + Controle de acesso .....	06
8.3 AL1001 + Acionador AF12CR Touch + Nobreak Lithium X3 .....	07
8.4 AL1001 + Acionador AF12CR Touch .....	07
9. Certificado de Garantia .....	08

## Apresentação

A Fechadura Solenoide AL1001 da AGL é a personificação da segurança moderna. Com sua estrutura metálica robusta e tecnologia avançada, oferece proteção confiável para diversas aplicações.

Operando com tensões de 12V a 24V, a AL1001 responde com precisão às demandas de diferentes sistemas elétricos. Sua eficiência energética é evidente nas correntes de pico de 1A a 2A, enquanto mantém um consumo mínimo em repouso.

Flexibilidade é a chave desta fechadura. Compatível com sistemas de controle de acesso, acionadores por botão e acionadores inteligentes, ela se adapta a qualquer ambiente. Sua força de atração de até 1000 kg permite instalação embutida no batente ou na porta, enquanto o fechamento automático ajustável oferece conveniência adicional. Segurança é a prioridade da AL1001. A Solenoide AL1001 é do tipo "FailSafe" que ao ser energizado, aciona o pino, ou seja, na falta de energia o pino se recolhe.

A Fechadura Solenoide AL1001 da AGL oferece confiabilidade, adaptabilidade e segurança sem compromissos. Descubra a evolução da proteção em um design elegante e durável.

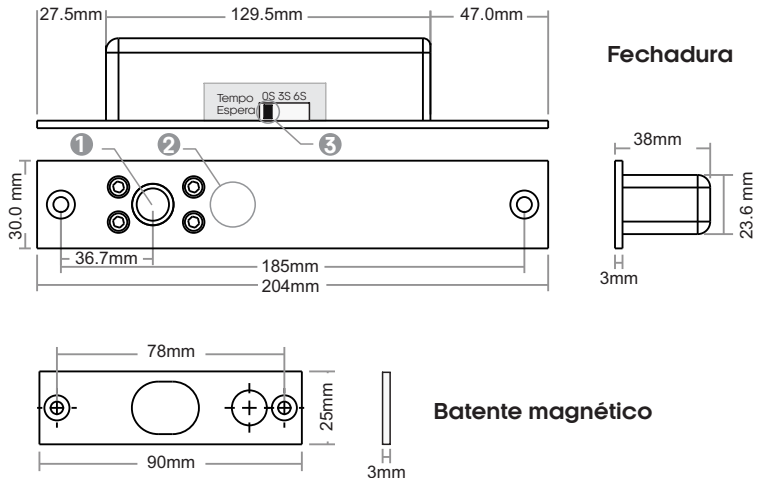
## Recursos

- Sistema "FailSafe": Aciona o pino com energia, recolhe sem energia.
- Robusta e Durável: Estrutura metálica resistente.
- Tensão Adaptável: Funciona de 12V a 24V.
- Eficiência Energética: Consumo otimizado.
- Compatibilidade Ampla: Integra-se a controles de acessos, acionadores e botoeiras.
- Força de cisalhamento: Até 1000 kgf.
- Instalação Flexível: No batente ou na porta.
- Fechamento Automático: Ajustável em 0, 3 ou 6 segundos.
- Sensor de Fechamento: Magnético para segurança extra.
- Design Sofisticado:

Dimensões: Fechadura - A204 mm x L30 mm x P 38 mm

Batente magnético - A204 mm x L30 mm x P 35,6 mm

## Dimensões/Identificações



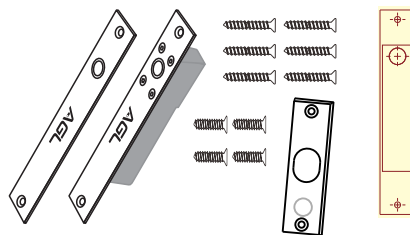
- 1 Pino de travamento
- 2 Sensor magnético de fechamento
- 3 Chave para ajuste do tempo de fechamento automático

## Especificações

Tensão operacional		12-24V DC
Corrente Máxima		12V 1A ~ 24V 2A
Corrente em Standby		12V 0,11A ~ 24V 0,22A
Ambiente		Interno / Externo
Força de atraque		1000 kgf
Cabos de conexão		Alimentação (12-24V e GND)
Material		Metal
Dimensões	Fechadura	204 x 30 x 38 (mm)
	Batente Magnético	90 x 25 x 3 (mm)

## Conteúdo da embalagem

Quant.	Item
01	Solenóide AL1001
01	Espelho
01	Batente Magnético
01	Kit Parafusos
01	Gabarito de instalação
01	Manual



## Instalação

Antes de prosseguir com as etapas de fixação e ligação da fechadura Solenóide AL1001, é essencial realizar uma configuração crucial para a operação otimizada do sistema: ajustar o tempo de fechamento automático. Esta etapa é fundamental para garantir a conveniência e a segurança do seu ambiente.

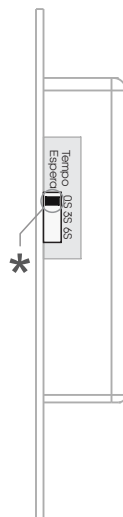
Para configurar o tempo de fechamento automático, a fechadura Solenóide AL1001 apresenta uma solução simples e eficiente. Localizada na lateral da solenóide, você encontrará uma chave deslizante de 3 posições. Esta chave oferece três possibilidades de ajuste, cada uma correspondendo a um tempo específico de fechamento automático.

As opções de ajuste são as seguintes:

'0S' (Instantâneo): Nessa configuração, a fechadura fechará instantaneamente assim que o sensor de fechamento for ativado.

'3S' (3 segundos): Ao selecionar esta posição, a fechadura Solenóide AL1001 aguardará por 3 segundos após identificar o fechamento da porta através do sensor.

'6S' (6 segundos): Nesta configuração, a fechadura esperará 6 segundos após o fechamento da porta para efetuar o fechamento automático.



## Fiação/Conexões

Posição	Função	Cor
1	Positivo (12V-24VDC)	Vermelho
2	Negativo (GND)	Preto

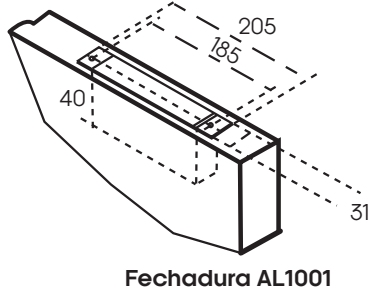
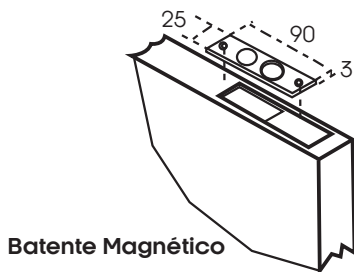


## Fixação

A fechadura AL1001 pode ser instalada em portas/portões que possuam uma espessura mínima de 35mm.

### \*\* Fixação em portas de madeira.

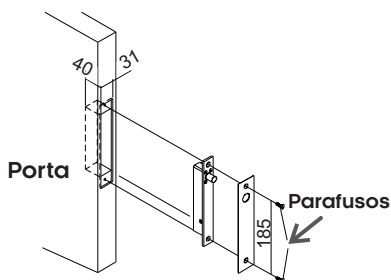
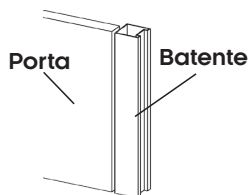
Para fixar a solenoide AL1001 em portas de madeira, deve-se fazer o rebaixo para acabamento com uma espessura de 3 mm e seguindo as medidas corretas, para isso utilize o gabarito de fixação que acompanha o produto:



### Instruções de instalação

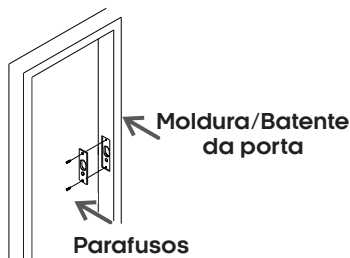
- 1 Faça as marcações dos furos para a fechadura conforme o gabarito de fixação e para o batente magnético utilizando-o como guia.

**Obs.:** A fechadura pode ser instalada na porta/portão ou no batente, verifique a forma que mais se adequará em sua instalação.



- 2 Faça os furos e os rebaixos pertinentes a fechadura e ao batente magnético de acordo com o lado em que definiu e seguindo as medidas definidas nos passos anteriores.
- 3 Faça a ligação elétrica, conforme o diagrama de ligações.

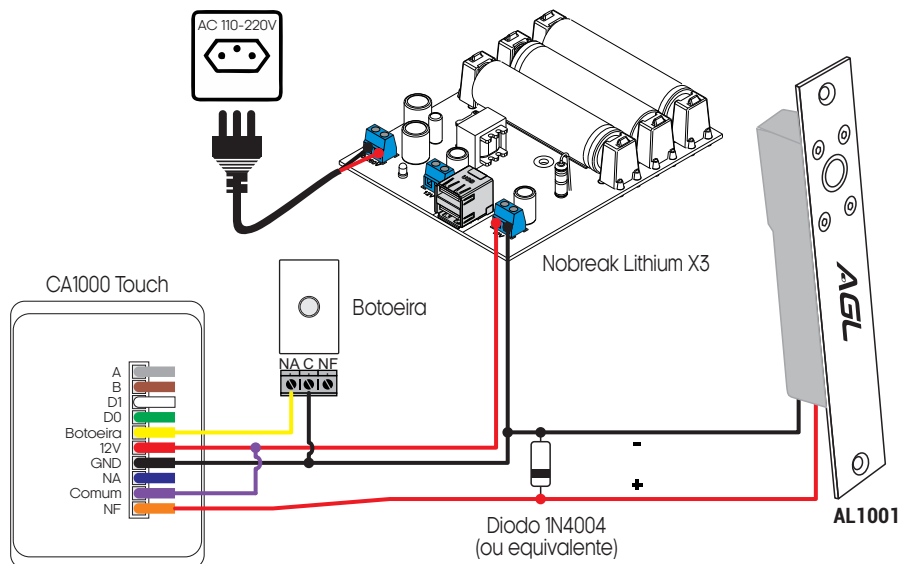
- 4 Confirme o tempo de fechamento automático e então fixe a fechadura e o batente magnético com os parafusos de fixação.



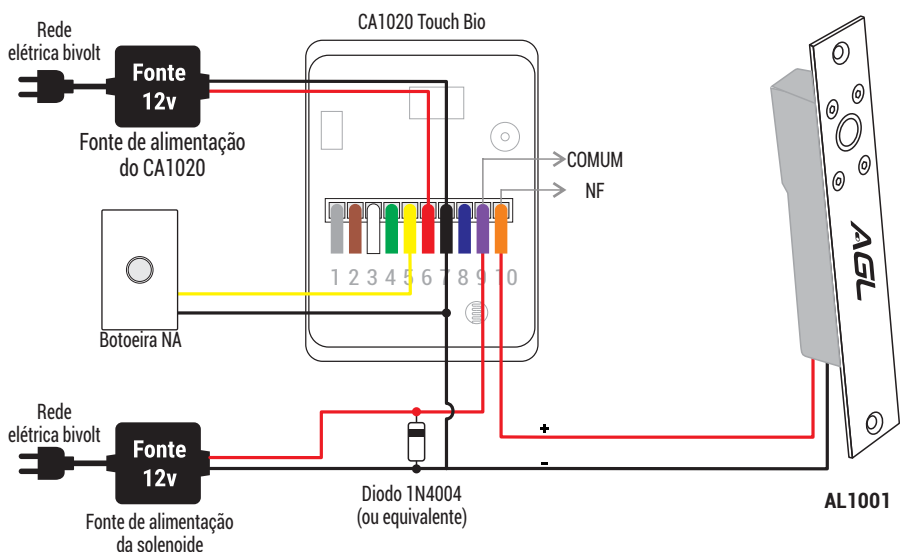
**ATENÇÃO: Garanta a instalação Segura!** Evite exposição dos cabos de ligação. Para assegurar a segurança, é altamente recomendável utilizar dispositivos de acionamento internos na residência, evitando o acesso aos cabos pelo lado externo.

## Diagrama de ligação

### Conexões - AL1001 + Controle de acesso + Nobreak Lithium X3

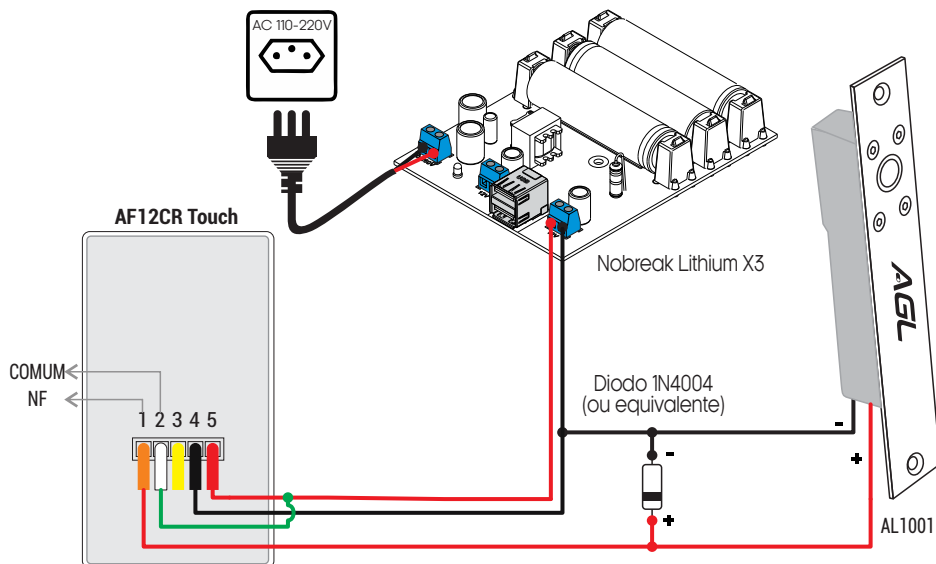


### Conexões - AL1001 + Controle de acesso

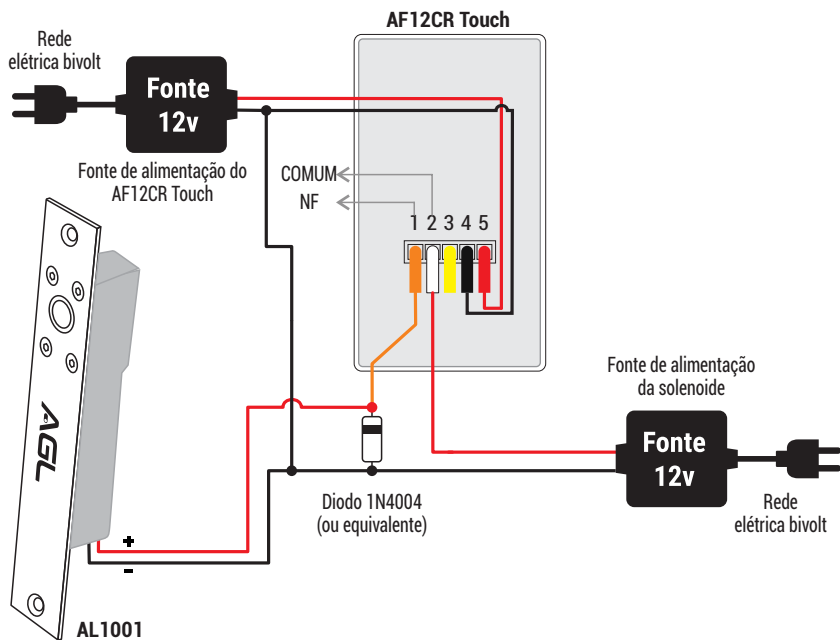


**ATENÇÃO:** Este modelo opera no modo 'FailSafe', ativando o pino quando energizado. Portanto, em caso de falta de energia, o pino se retrairá. Recomenda-se fortemente a aplicação de nobreaks para prevenir aberturas não planejadas em situações de queda de energia.

## Conexões - AL1001 + Acionador AF12CR Touch + Nobreak Lithium X3



## Conexões - AL1001 + Acionador AF12CR Touch



**ATENÇÃO:** Este modelo opera no modo "FailSafe", ativando o pino quando energizado. Portanto, em caso de falta de energia, o pino se retrairá. Recomenda-se fortemente a aplicação de nobreaks para prevenir aberturas não planejadas em situações de queda de energia.

# Certificado de Garantia

Firma-se por meio deste instrumento, a garantia contratual prevista no art. 50 do Código de Defesa do Consumidor. Rege-se-á a presente garantia pelos termos e condições abaixo expostas. Para usufruir desta garantia, o consumidor deverá, obrigatoriamente, utilizar-se de uma das Assistências Técnicas Credenciadas AGL, especificamente aquelas que constam na relação que se encontra no site **www.aglbrasil.com** ou utilizar-se dos serviços da própria fábrica. Esta garantia é válida apenas no território brasileiro. O transporte de ida e volta do produto até a Assistência Técnica Autorizada ou fábrica, é de total responsabilidade do consumidor. No caso do consumidor solicitar à assistência técnica autorizada o atendimento domiciliar, deverá custear o deslocamento do técnico, não sendo as taxas referentes à visita cobertas por esta garantia.

## I. Condições Gerais da Garantia

A presente garantia é concedida aos produtos fabricados ou comercializados pela AGL e tem vigência pelo período de 12 meses, já incluso neste o prazo da garantia legal. O período de garantia é contado a partir da data de emissão da nota fiscal de venda ao consumidor. No período de garantia a mão de obra necessária e a troca de peças, partes e componentes é gratuita, desde que fique comprovado defeito de matéria-prima ou de fabricação. A constatação do defeito de matéria prima ou fabricação só é válida para os fins deste certificado de garantia quando verificados por Assistências Técnicas Credenciadas AGL.

## II- Causam a exclusão imediata da Garantia

1. A não comprovação da data de compra, através de nota fiscal e do certificado de garantia preenchido.
2. Mau uso do produto.
3. O desgaste natural do produto.
4. Se o produto tiver sofrido qualquer tipo de influência de natureza química, eletromagnética, elétrica ou de animais (insetos, etc...).
5. O não cumprimento das orientações do manual do produto, ou de qualquer orientação contida no produto.
6. A violação, conserto, ajuste, instalação, reinstalação, modificação ou intervenção de qualquer natureza realizada no produto por pessoa não autorizada pela AGL.
7. A ligação do produto em rede elétrica não compatível com o produto, ou que possua grandes oscilações.
8. Se os danos ao produto forem oriundos de acidentes, sinistros, agentes da natureza (raios, inundações, desabamentos, etc...)
9. A constatação de que o problema no produto não é oriundo de defeitos relativos à matéria prima utilizada pela fábrica ou de defeitos no processo de fabricação.



### CONSUMIDOR

NOME: \_\_\_\_\_ CPF: \_\_\_\_\_

DATA DA COMPRA: / / NOTA FISCAL: \_\_\_\_\_

CÓD DO PRODUTO: \_\_\_\_\_ N° DE SÉRIE: \_\_\_\_\_

### RESPONSÁVEL PELA INSTALAÇÃO:

EMPRESA/PROFISSIONAL: \_\_\_\_\_ CPF/CNPJ: \_\_\_\_\_

DATA DA COMPRA: / / NOTA FISCAL: \_\_\_\_\_

CÓD DO PRODUTO: \_\_\_\_\_ N° DE SÉRIE: \_\_\_\_\_



# AGL

**Tecnologia** para descomplicar a vida.

Rua Ferroviário Anísio Viriato, 330 - São Judas Tadeu  
Divinópolis/MG - CEP 35.501-256  
Tel: (11) 4293-0939 - CNPJ: 21.725.948/0001-84  
sac@aglbrasil.com

[www.aglbrasil.com](http://www.aglbrasil.com)