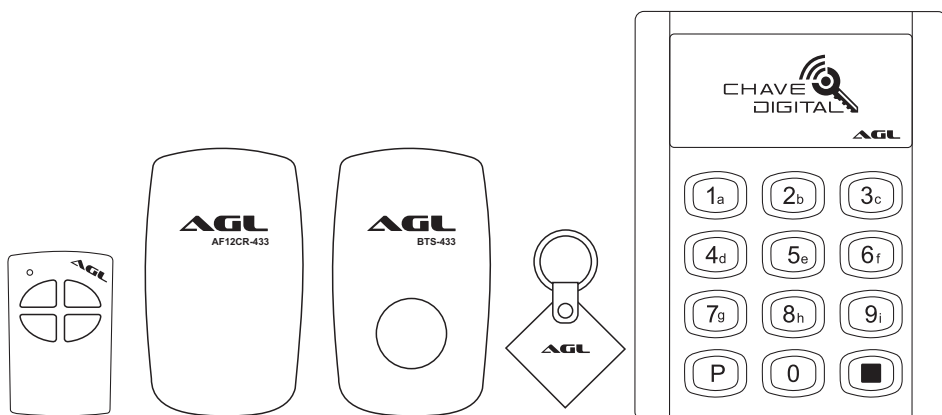


KIT ACESSO SEM FIO

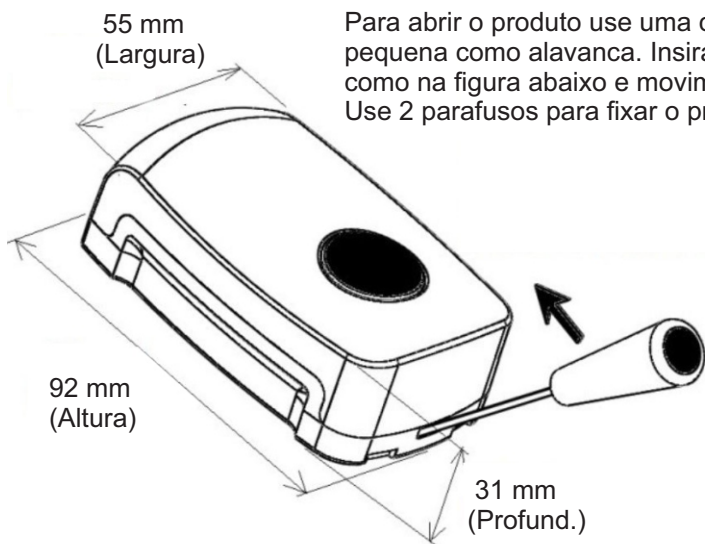
433



MANUAL DE INSTRUÇÕES

Uso da Botoeira como Botão Auxiliar

A Botoeira 433 é um transmissor codificado tipo HT6P20 e pode ser usado como botão de acionamento auxiliar para equipamentos ou dispositivos eletrônicos que tenham receptor na frequência 433mhz. no modelo de 2 botões, cada botão transmite um código diferente e pode ser usado para acionar até 2 equipamentos receptores diferentes. não é necessário passar fios. o produto tem bateria interna para longa duração do tipo CR2477. instale o produto em local protegido de água e sol em uma distância máxima de 20 metros do produto que deseja acionar. verifique os detalhes de programação no manual produto que deseja acionar



O Produto sai de fábrica com lacre de segurança na bateria. Para usar o produto retire o lacre (Película Plástica).

Acionador de Fechaduras Elétricas 12V Modelo: AF12CR433

Saída 12V 1A programável: Pulsante e Retenção Temporizada para acionamento de fechaduras elétricas 12V, Fechaduras Eletroímã e outros dispositivos eletrônicos através de contato seco NA/NF.

Capacidade de até 100 Botões de Controle Remoto 433Mhz (código HT6P30B). Alcance de 20 metros com a antena interna. Para maior alcance retire a antena para o lado externo. **Alimentação 110V/220V: Bi-volt Automático IMPORTANTE: Leia atentamente este manual de instruções antes de iniciar a instalação. DESLIGUE A REDE ELÉTRICA ANTES DE INICIAR A INSTALAÇÃO OU MANUTENÇÃO DO EQUIPAMENTO.**

Como Programar Controles para Acionar a Saída de Fechaduras.

1º Com o produto fixado na parede, ligado na rede elétrica e com a tampa aberta **pressione o botão CH1 da placa por 1 vez.** Status - LED Vermelho = Piscam lentamente.

2º Pressione o botão do controle remoto que será gravado para abrir a fechadura. Status - Gravação OK. LED permanece aceso por 2 segundos e apaga.

- Erro de Gravação/Código já gravado/Memória cheia = LED apagam imediatamente.

- Para gravar outros controles, até 18, repita este procedimento.

Apagando da Memória os Controles Remotos de Acionamento.

1º Com o produto fixado na parede, ligado na rede elétrica e com a tampa aberta **pressione o botão CH1 durante 2 segundos.** Status - Os controles remotos estarão apagados corretamente se ao final dos 2 segundos o LED piscar rapidamente durante 2 segundos e apagar.

Como Ativar a Saída RELÉ do Acionador de Fechaduras.

1º Através de Controle Remoto.

Em uma distância máxima de 20 metros do receptor, pressione o botão do controle remoto cadastrado.

Status - O aviso sonoro é acionado (2 bips curtos), a saída de acionamento é ativada e o LED pisca lentamente durante 2 segundos.

2º Através do Botão do produto (CH2) ou Entrada de Botão Auxiliar.

Pressione o botão por 1 segundo. O status é o mesmo do acionamento com controle remoto.

Como Programar o Tipo de Acionamento Pulsante ou Retenção da Saída RELÉ

1º Pressione a chave CH1 por 3 vezes - LED acende durante 2 segundos.

2º Com LED aceso pressione a tecla de acionamento (CH2) 1 vez - LED pisca 2 vezes e apaga.

Este procedimento alterna o tipo de acionamento de Pulsante para Retenção e vice-versa.

Como Programar a Saída RELÉ como Contato NA ou Contato NF.

1º Pressione a chave **CH1 por 3 vezes** - LED acende durante 2 segundos.
2º Com LED aceso pressione a **tecla de acionamento (CH2) 2 vezes** LED pisca e apaga. Este procedimento alterna a **Saída RELÉ de NA (Normal Aberto) para NF (Normal Fechado)** e vice versa.

Como Programar o Tempo de Acionamento da Saída RELÉ

1º Pressione a **Chave CH1 por 4 vezes** - LED acende durante 2 segundos
2º Com LED aceso pressione a **Tecla de Acionamento (CH2) conforme tabela abaixo para determinar o tempo de acionamento da Saída RELÉ:**

TEMPO ACIONAMENTO	PRESSIONE CH2	TEMPO ACIONAMENTO	PRESSIONE CH2
0,5 segundos	1 vez	10 segundos	5 vezes
2 segundos	2 vezes	20 segundos	6 vezes
3 segundos	3 vezes	30 segundos	7 vezes
5 segundos	4 vezes	40 segundos	8 vezes

Após pressionar a Tecla Acionamento (CH2) o LED pisca 2 vezes e apaga. Este procedimento determina o tempo de acionamento da Saída RELÉ conforme tabela acima.

Como definir o tipo de fio para instalar Fechadura Elétrica 12V ou Eletroímã 12V

Utilize fio duplo de cobre respeitando a distância entre Acionador e a Fechadura. Consulte o manual da Fechadura para maiores detalhes na instalação.

Distância até 10m = fio elétrico de 1,5mm.

Distância de 10m até 20m = fio elétrico de 2,5mm.

Como Alterar a Saída Relé para Contato Seco

Com o produto **desligado da Rede Elétrica**, mude a posição dos JUMPERS JP1 e JP2 conforme figuras abaixo:

POSIÇÃO DOS JUMPERS SAÍDA RELÉ = 12V



(Posição de Fábrica)

POSIÇÃO DOS JUMPERS SAÍDA RELÉ = CONTATO SECO

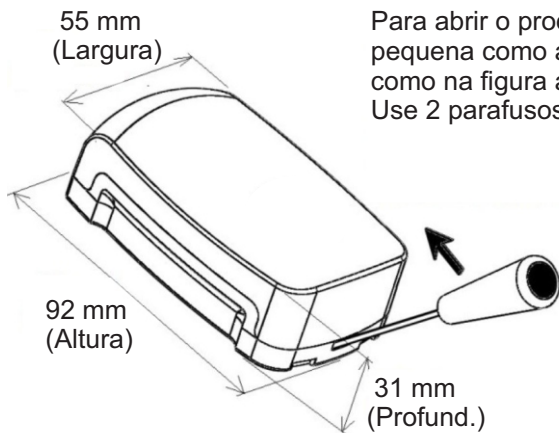


(Posição para uso como Contato Seco)

Como Desabilitar o Aviso Sonoro de Acionamento da Saída Relé (Bip)

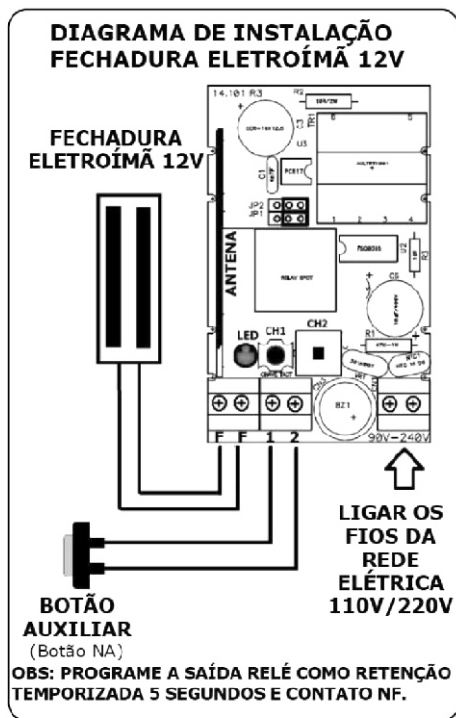
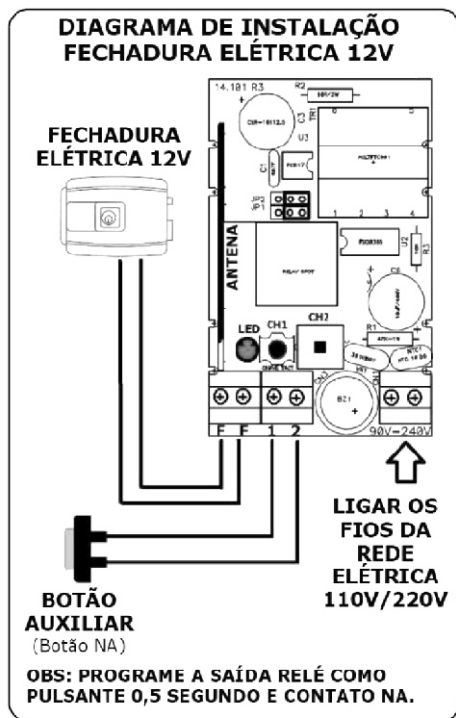
1º Pressione a Chave **CH2 por 5 segundos** LED acende durante 2 segundos e apaga. Este procedimento alterna o **Aviso Sonoro de Bip de ATIVO para INATIVO** e vice-versa.

Como Abrir o Produto e Fixar na Parede

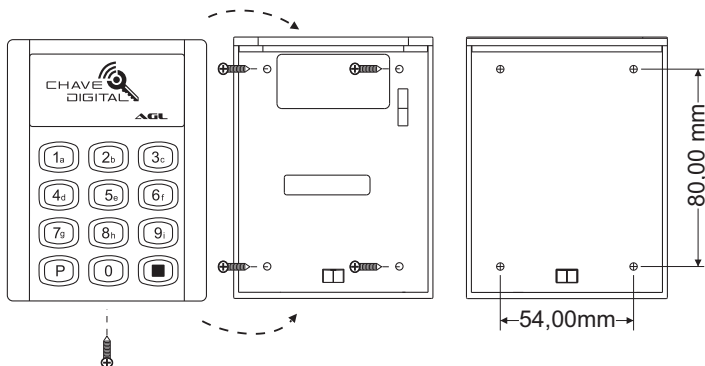


Para abrir o produto use uma chave de fenda pequena como alavanca. Insira a chave de fenda como na figura abaixo e movimente para cima. Use 2 parafusos para fixar o produto na parede.

Como Instalar o Produto com Fechadura Elétrica 12V ou Fechadura Eletroímã 12V



Instalação do Controle de Acesso:



Importante:

OBSERVAÇÃO IMPORTANTE: Lembre-se do novo código mestre, pois ele não pode ser redefinido para o padrão se for esquecido !!!

Senha de programação padrão **123456**

Para entrar em modo de programação: P123456

Para sair do modo de programação pressione: P ou

Para alterar a senha de programação entre em modo de programação e digite 0 (Nova senha) (Repetir senha)

(a senha de programação deve ter 6 dígitos)

Para adicionar um administrador de cartão:

Digite 0 e passe o cartão

Para sair do modo de programação pressione: P ou

Para adicionar senha de usuário:

Entre em modo de programação e digite; 1 (senha) (repetir senha).

Para adicionar chaveiro digital :

Entre em modo de programação e digite ; 1 e passe o cartão no sensor do controle de acesso.

Para delatar usuário chaveiro digital:

Entre em modo de programação e digite ; 2 e passe o cartão no sensor do controle de acesso.

Para Abertura da Fechadura Instalação no AF12 CR433:

Por senha: Digite a senha + 

Por chaveiro: Aperte  e passe o chaveiro na área de leitura.

Por controle remoto: Pressione o botão do controle remoto.

Modo de acesso:

O modo de acesso padrão é a senha de usuário ou cartão.

Buzzer:

01 beep, operação bem sucedida.

02 beep, senha ou cartão repetido.

03 beep, bateria fraca.

04 beep, operação falhou.

Entrar em modo de programação:

Somente senha de usuário: 30 

Senha de usuário e cartão: 31 

Senha de usuário ou cartão: 32 

Emparelhando Controle de Acesso sem fio / Controle Remoto no AF12CR 433

Quando saem de fábrica, os produtos já estão emparelhados, se necessário, o usuário deve fazer as seguintes operações para emparelhamento:

Nota: 1. O AF12CR 433 pode emparelhar no máximo 100 usuários de Controle de Acesso ou Botoeira TX433 ou Controle Remoto 433.

Parear Controle Remoto ou Botoeira TX433

Etapa1: *Pressione o botão CH1 na placa do AF12 CR 433 1 vez e aguarde o LED piscar lentamente*

Etapa2: *Pressione qualquer botão no controle remoto, observe no AF12 CR433 LED permanece aceso por 2 segundos e apaga. O que significa emparelhamento com sucesso.*

Parear Controle de Acesso

Etapa1: *Pressione o botão CH1 na placa do AF12 CR433 1 vez e aguarde o LED piscar lentamente.*

Etapa2: *Passe uma tag ou digite uma senha cadastrada no teclado. Observe no AF12 CR 433 LED permanece aceso por 2 segundos e apaga. O que significa emparelhamento com sucesso.*



AGL Eletrônicos do Brasil
Rua Ferroviário Anísio Viriato, 330 São Judas Tadeu, Divinópolis/MG
CEP 35.501-256 - Tel: (37) 3212-1623
CNPJ: 21.725.948/0001-84
sac@aglfchaduras.com.br