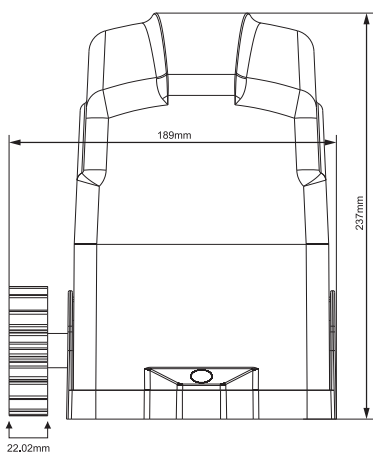


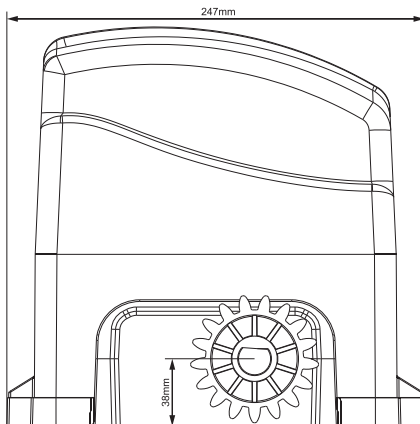
AUTOMATIZADOR IZZY INTELIGENTE MANUAL DE INSTRUCCIONES



Dimensiones:



Datos técnicos:



Descripción	Trino 300	Trino Soft	Trino 500	Trino 700	Trino Speed	Trino 900
Alimentación	127 ou 220Vac	127 ou 220Vac	127 ou 220Vac	127 ou 220Vac	127 ou 220Vac	127 ou 220Vac
I. máxima 127v	3,50 A	3,50 A	4,40 A	5,20 A	6,15 A	6,15 A
I. máxima 220v	2,30 A	2,30 A	2,65 A	3,00 A	4,15 A	4,15 A
Frecuencia	60Hz	60Hz	60Hz	60Hz	60Hz	60Hz
Ciclos hora	25	35	35	35	55	45
Torque N.m	14N.m	16N.m	16N.m	18N.m	16N.m	20N.m
Peso máx. portón	300Kg	300Kg	500Kg	700Kg	500Kg	900Kg
Rotación	1600 RPM	3.200 RPM	1600 RPM	1600 RPM	3.200 RPM	1600 RPM
Temp. trabajo	-5°C a 60°C	-5°C a 60°C				
Velocidad m/s	3m/11s	3m/7s	3m/11s	3m/11s	3m/7s	3m/7s
Aislado clase	II	II				
Protección IP	X4	X4				

OBS: Los datos pueden sufrir alteraciones sin aviso previo!

AVISO: Instrucciones de seguridad importantes.
Es importante para la seguridad de las personas seguir todos los pasos.
Guarde las instrucciones.

Aviso: Instrucciones de seguridad importantes. Siga paso a paso toda la instrucción de instalación correctamente, pues puede generar heridas graves.

- Este equipo es de uso exclusivo para la automatización de portones.
- Para la manutención del equipo, el uso de piezas originales es obligatorio. Caso las piezas utilizadas no sean las originales, la empresa no se hace responsable por daños o accidentes generados y se exime de todos los problemas generados.
- Para la instalación de automatizadores AGL en áreas externas, (al aire libre), es obligatorio el uso del cable conector de 1,5mm de policloropoleno, de acuerdo con la normativa (60245 IEC 57). OBS: NO SE INCLUYE EL CABLE EN EL KIT DEL AUTOMATIZADOR).
- Para cableado fijo, AGL recomienda utiliza una sesión mínima de 2.5mm y observar las leyes vigentes del país.



- De acuerdo con la normativa de instalaciones eléctricas NBR 5410:1997 ABNT, es obligatorio el uso de un dispositivo de corte total de la red eléctrica (interruptor), siendo un dispositivo por etapas incorporado al cuadro de fuerza de la instalación del automatizador.
- El automatizador AGL posee clase II de aislado y no necesita del cableado a tierra, apenas para la seguridad extra del usuario, el cable verde y amarillo (TIERRA) debe permanecer conectado permanentemente al aterrado del edificio o residencia, no pasando por ningún otro dispositivo de corte.
- Mantenga los comandos del equipo automático (botones de comando, control remoto, etc.) fuera del alcance de los niños.
- Se recomienda que los niños sean vigilados para garantizar de que no están jugando con el aparato.
- Utilice los controles remotos solamente cuando tenga contacto visual con el portón automático.
- No utilice el equipo sin su carenado de protección.
- Este aparato no se destina a la utilización de personas con capacidades físicas, sensoriales o mentales reducidas o por personas con falta de experiencia y conocimiento, a menos que tenga instrucciones referente al uso del aparato o esté bajo la supervisión de una persona responsable por su seguridad.
- Verifique con frecuencia la instalación para detectar desequilibrios y señales de desgastes o daños en los cables, resortes y montado. No usar en caso de reparos o necesidad de ajustes.
- Este manual es direccionado exclusivamente al personal especializado que tenga conocimiento de los criterios de fabricación y de los dispositivos de protección contra accidentes relativos a portones y puertas automatizadas.
- Después de la instalación, garantizar que el mecanismo está ajusta de forma correcta y que el sistema de protección y el mecanismo de liberación manual funcionan correctamente.
- El instalador debe informar todas las informaciones relativas al funcionamiento automático, destrabe de emergencia y entregar el manual con las debidas informaciones.

PELIGRO



- No usar el equipo si el mismo necesita de ajuste o manutención. Desconectar el equipo de la energía eléctrica cuando realice alguna limpieza o manutención.
- Verificar si la temperatura del equipo está de acuerdo con el local de instalación.

■ Empezando la instalación

Herramientas para la instalación y mantenimiento del equipo

Llave inglesa, llave Allen, Nivel, Soldadora, Sierra de arco, Metro, Destornillador plano, Destornillador Phillips, Alicata Universal, Alicata de corte, Multímetro, Amoladora y Escuadra



Verificar la temperatura

Temperatura de trabajo: Min.: -5°C Máx.: 60°C

Para una instalación segura, eficiente y el perfecto funcionamiento del equipo, es necesario que el técnico instalador siga todas las recomendaciones contenidas en este manual.

Verifique si la estructura del portón está debidamente sólida y apropiada para la instalación del equipo y también si durante su trayecto, el portón no presenta ningún tipo de atrito.

Pruebe la apertura y el cierre del portón. Forzando la apertura y el cierre en una de sus laterales, el mismo no se puede retorcer. En el caso de retorcer excesivamente, efectuar los reparos antes de seguir con la instalación. Para abrir o para cerrar, el esfuerzo exigido tiene que ser igual para ambos movimientos (fig. 1).

Cuando el portón tenga una puerta central, no se recomienda su automatización.

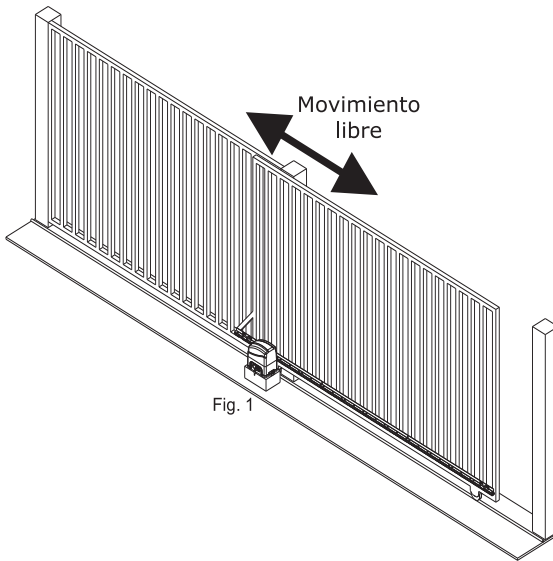


Fig. 1

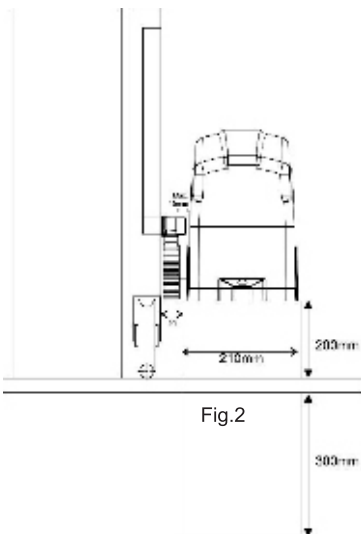


Fig.2

- Verifique si el piso donde el equipo será instalado es resistente lo suficiente para que el mismo se pueda atornillar nivelado y no sufra acumulo de agua.

- Si el local de fijación no es adecuado, se debe confeccionar una base de hormigón. La altura de la base debe ser de 200mm sobre el piso y 300 mm abajo del piso, con 250 mm de largo por 210mm de ancho, brindando perfecto apoyo al equipo. La base de hormigón debe estar a 20mm de distancia de la hoja del portón.

- Ajuste el equipo sobre la base de hormigón y apoye la cremallera sobre el engranaje de salida y apoye en la hoja del portón. Verifique si el equipo está debidamente alineado con el portón.

- Marque dos orificios en la base del equipo y perfore de acuerdo con la medida de los tarugos de fijación o de los tornillos que acompañan el kit de instalación

■ Instalando la cremallera y los imanes de fin de carrera

- Después de apoyar la cremallera en el engranaje de salida y apoyarla a la hoja del portón, verifique si hay una distancia de 2mm entre los dientes (fig.3). Fije directamente a la hoja del portón con los tornillos o con soldadura a cada 50mm.

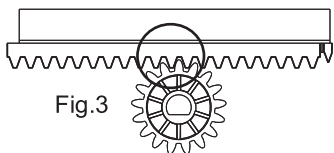
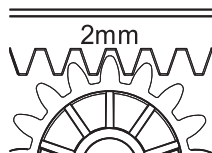


Fig.3



- En algunos casos, el largo de la cremallera quedará mayor que el largo del portón. En estos caso, es necesaria la confección de una mano francesa para una mejor fijación como lo ilustra la (fig.4)

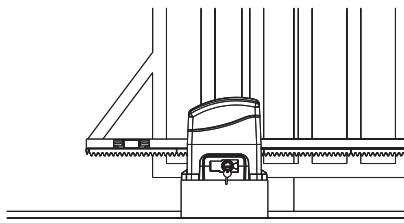
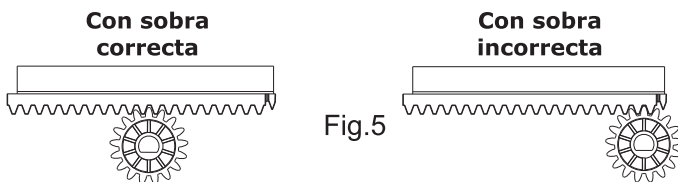


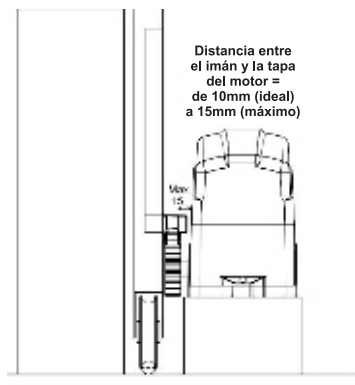
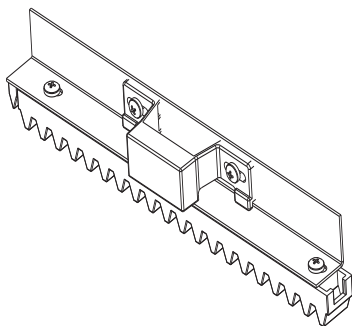
Fig.4

- La cremallera debe tener una sobra de dientes con relación al engranaje de salida. Verificar este caso con el portón totalmente abierto o cerrado (fig. 5). Si no hay sobra, usted puede tener algún transtorno, como por ejemplo, el no engranado del conjunto



- Con el portón cerrado, posicione el imán de frente para el SENSOR REED y fije con los tornillos en la cremallera. Siga el mismo procedimiento con el portón abierto.

- Respete la distancia máxima (15mm) del imán para la tapa del motor para evitar fallas en el accionamiento de los sensores de fines de carrera.



Configuración a través de la aplicación AGL Home

Izzy Automator es compatible con varios asistentes de voz disponibles, como Alexa, Google Assistant y Siri. Izzy también es compatible con Apple Watch.

Con Izzy puede hacer automatizaciones y crear rutinas con otros productos en la línea AGL Home.

- 1 - El producto debe instalarse donde haya una buena señal Wi-Fi (requiere una red Wi-Fi de 2.4Ghz).
- 2 - Descargue la aplicación AGL Home en la plataforma de aplicaciones de su teléfono inteligente.
- 3 - Realice su registro utilizando su correo electrónico
- 4 - En la página de inicio, haga clic en el botón "+" como se muestra en la **Figura 1**.
- 5 - Busque el icono del producto Izzy Wi-Fi Automator (**Figura 2**)
- 6 - Siga los pasos indicados en la aplicación para configurar el producto en la red WiFi (**Figura 3**)

Figura 01



Figura 02

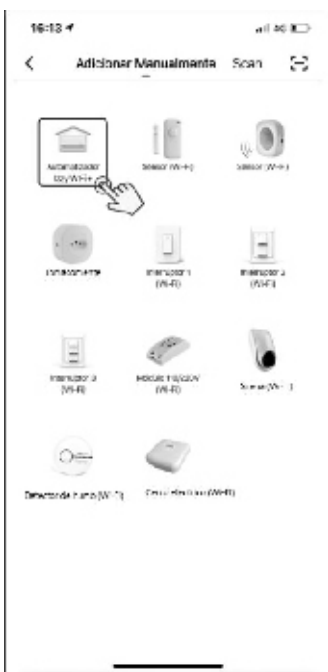


Figura 03



Configuración por la aplicación

1- Grabado de controles: En esta opción puede agregar controles a la memoria de la central, también puede elegir un número aleatorio para registrar la posición del control o dejar que la aplicación coloque automáticamente el botón grabado recordando siempre que, si no se selecciona la posición deseada, el botón se grabará secuencialmente, esto facilita el registro rápido de múltiples controles.

Procedimiento: Haga clic en la posición deseada, presione OK, y luego presione inmediatamente el botón en el control para configurarlo. (El control debe estar cerca del motor). **Consejo:** *guarde en un bloc de notas o en una hoja de cálculo el nombre del usuario o que recibirá el control, para facilitar lo en caso de que sea necesario o elimine ese control grabado*

2- Borrado total y parcial de los controles: En esta opción puede eliminar solo un botón a la vez o eliminarlos todos juntos.

Para eliminar un solo control: Simplemente seleccione el número deseado y presione el botón para confirmar.

Para eliminar todos los controles: Seleccione el número 0 en la opción para borrar los controles y confirme, de modo que todos los controles grabados hasta la fecha actual se borren de la memoria ingresando nuevamente la escala del número 0.

OBS: El último control registrado que se utilizó para la activación, siempre aparecerá en esta opción para facilitar la identificación del último usuario que activó la automatización a través del control remoto.

3- Cantidad de controles grabados: En esta opción puede ver el número total de botones grabados en la memoria de la central.

4- Cierre automático: Esta función se utiliza para cerrar automáticamente el portón después del tiempo establecido siempre que el imán reconozca el sensor de apertura "FA", de esta manera comenzará el conteo de cierre automático.

5- Rampa de desaceleración: En esta opción es posible establecer el tiempo para cambiar de velocidad normal a velocidad de parada suave. En los casos en que haya una desaceleración en la reducción de velocidad, use una rampa de desaceleración más pequeña.

6- Embrague: Aquí es posible ajustar la fuerza que utilizará el motor para mover el portón, lo ideal es usar la cantidad mínima que puede mover el portón para que el sistema anti-aplastamiento funcione de manera efectiva.

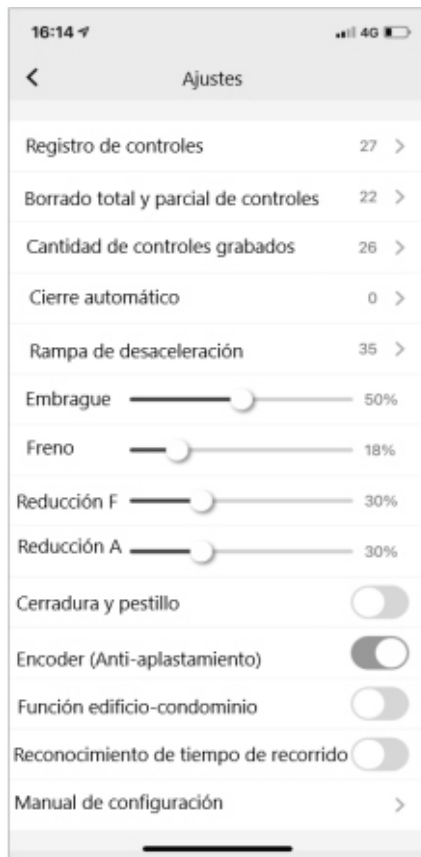
7- Freno: Emplea una pequeña inversión en la rotación del motor para que se detenga exactamente al nivel del sensor final de carrera, manteniendo el LED FF encendido con el portón completamente cerrado y el LED FA encendido con el portón completamente abierto. Si el freno se configura más de lo necesario, el portón alcanzará el sensor y regresará dejándolo ligeramente abierto.

8- Reducción F: En esta opción, se establece la distancia de la parada suave que realizará el portón antes de llegar al sensor de cierre FF.

9- Reducción A: En esta opción, se establece la distancia de la parada suave que realizará el portón antes de llegar al sensor de apertura FA.

10- Cerradura y pestillo: *(Es necesario o utilizar la opción central llamada "módulo de conexión", que no está incluida en el producto).*

Cada vez que se abre el portón, el relé en la placa del módulo se activará para abrir la cerradura / pestillo. Después de un segundo, el motor se activará.



11- Codificador (anti-atrapamiento): Todos los motores IZZY tienen un encoder, con esta función activada en la central electrónica, el sistema anti-aplastamiento actuará haciendo que el portón se detenga durante su cierre y se abra nuevamente cuando encuentre algún obstáculo en su recorrido, alcanzando así el estado de abierto hasta una nueva activación

12- Función edificio-condominio: Con esta función habilitada, el portón solo se cerrará mediante la función "Cierre automático", ya que permite la activación de controles o aplicaciones solo en la apertura, evitando así, que el portón se cierre por cualquier obstáculo que pase por el lugar.

13- Tiempo de recorrido: Cada vez que termine la instalación del producto, debe llevar a cabo el procedimiento de grabado de tiempo de recorrido, de modo que haga paradas suaves y tenga parámetros precisos de cierre y apertura.
Active esta opción solo cuando el portón esté completamente cerrado o todo abierto, con el LED indicativo de finales de carrera en FA o FF

La función bluetooth del producto se activa automáticamente cuando Internet permanece en línea por más de 2 minutos, de esa manera, incluso sin Internet, puede controlar el dispositivo siempre que esté cerca de él.

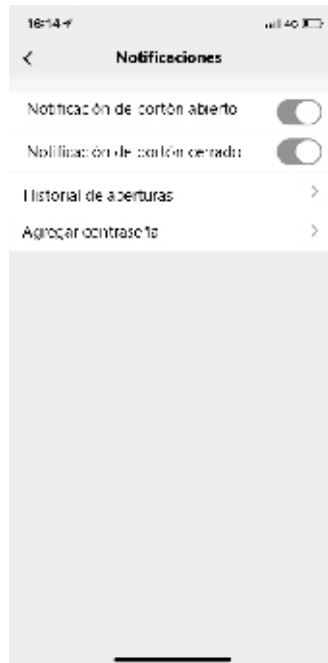
La aplicación AGL también envía avisos y precauciones.

Ejemplos:

- 1 - Conectado a la red eléctrica.
- 2 - Portón abierto.
- 3 - Portón cerrado.
- 4 - Activado por el Botón.
- 5 - Todos los controles remotos se han eliminado con éxito.
- 6 - Sensor de fotocélula activado, algo pasó a través de su portón, así que esté atento.
- 7 - Anti-trapping activado, verifique si su portón no haya golpeado ningún objeto o si no hay nada que obstruya su recorrido.
- 8 - Problema del sensor del portón, verifique el recorrido de apertura.
- 9 - Problema con el sensor de portón, verifique el recorrido de cierre.

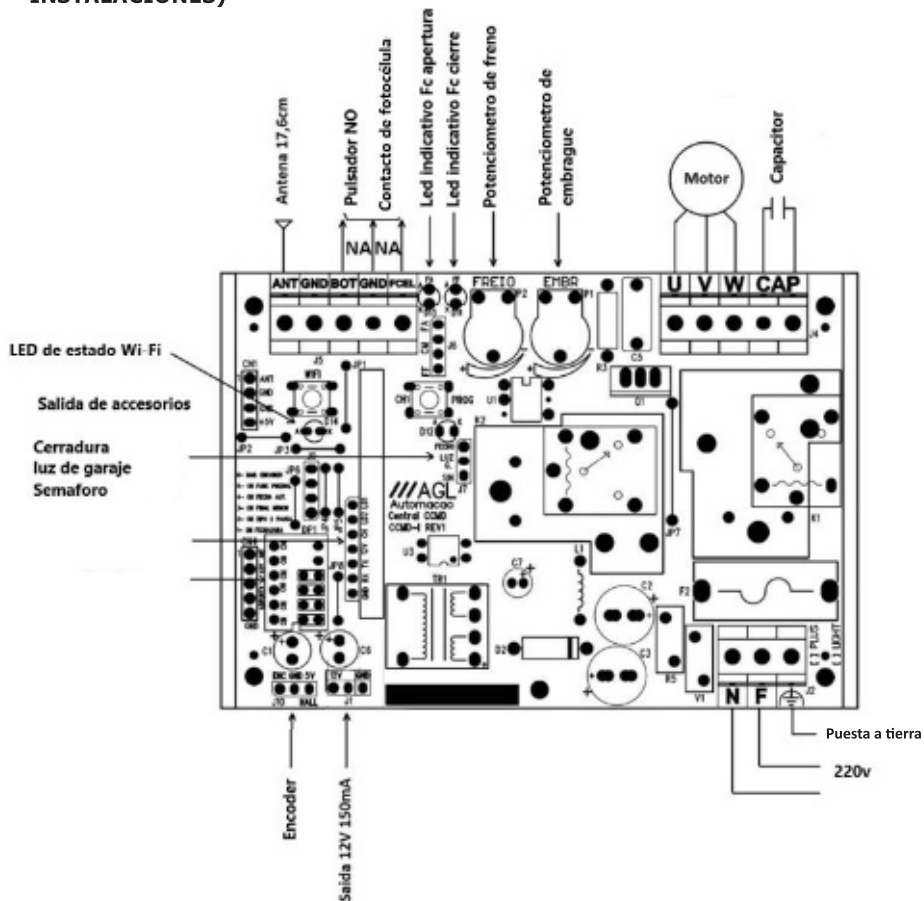


Pantalla de notificaciones push



Pantalla para habilitar / deshabilitar

Instalación de Central Izzy 1.0 o superior (SOFTWARE INNOVADOR CON NUEVAS INSTALACIONES)



características:

- Memoria interna
- 1024 controla la capacidad de memoria.
- Receptor digital: no pierde la calibración de frecuencia 433.92Mh.
- Rampa de salida y llegada.
- Fusible de protección 5A
- Capacidad para motores de hasta 1 / 2CV a 220V o 1 / 3CV a 127V
- Fusible de acción rápida 5A, NCT y Varistor
- Aprendizaje de recorrido con o sin encoder
- Led que indica control presionado y encoder funcionando
- Entrada para fotocélula (no incluye Fotocélula)
- Salida para cerradura (no incluye cerradura)
- Salida para luz de garaje (no incluye la Lámpara o producto que lo genere)
- Salida de señalizador (no incluye Señalizador)
- Sistema anti-aplastamiento por encoder.
- Protección en los interruptores de límite botones: menos riesgo de quemar el microcontrolador.
- Freno en las paradas: evita pasar el final de la carrera (inercia del portón)
- Si tiene el módulo Wi-fi / bluetooth: Toda la configuración y operación se pueden hacer desde el teléfono inteligente.

PROCEDIMIENTO DE CONFIGURACIÓN BÁSICA IZZY **CENTRAL SIN UTILIZAR LA APLICACIÓN**

1-PROGRAMACIÓN DE UNO O MÁS CONTROLES REMOTOS (deje al menos un conjunto de controles antes de continuar)

Con la central debidamente energizada, haga lo siguiente:

- Presione y suelte el botón PROGRAM, el led deja de parpadear
- Presione y suelte un botón en el control remoto
- El botón de control está configurado

2-Borrado de controles y tiempo de recorrido (solo si es necesario)

- Coloque DIP 3 en la posición ON
- Mantenga presionada la tecla PROGRAM, el led deja de parpadear
- Después de 5 segundos comienza a parpadear lentamente
- Después de 10 segundos, comienza a parpadear rápidamente
- Suelte la tecla PROGRAM mientras parpadea rápidamente
- Para motores en la línea rápida suave / rápida, reinicie con DIP 3 activado, de esta manera tomará el primer recorrido lento.

IMPORTANTE: cuando el LED parpadea rápidamente, para cancelar la operación mantenga presionada la tecla PROGRAM hasta que el LED deje de parpadear, luego suelte la tecla PROGRAM.

Comentarios:

- El tiempo de recorrido también se eliminará

3-HABILITACIÓN DE ENCODER

Todos los motores de portón deslizante AGL tienen un encoder, con esta característica activada en la central, el sistema anti-aplastamiento funcionará, es decir, si se encuentra algún obstáculo durante el cierre del portón se detendrá y se abrirá nuevamente.

Para habilitar el codificador

Ajuste DIP 6 a la posición ON

Para inhibir el codificador

Ajuste DIP 6 a la posición OFF

IMPORTANTE: Durante el movimiento del motor, la Central electrónica parpadeará con el LED si el codificador está funcionando lo contrario o, el codificador está defectuoso

4-PROGRAMACIÓN DE TIEMPO DE RECORRIDO (PARADA SUAVE) Con encoder habilitado

- Presione la tecla PROG hasta que el LED comience a parpadear lentamente (aproximadamente 5 segundos)
- Suelte la tecla PROG
- El portón se ralentizará hasta el final del trazo de apertura.
- El portón se ralentizará hasta el final de la carrera de cierre.
- Cuando llegue al final de carrera de cierre, se aprenderá el recorrido y las rampas de inicio y parada suaves funcionarán correctamente.

Con codificador deshabilitado (desde REV 4)

- Presione la tecla PROG hasta que el LED comience a parpadear lentamente (aproximadamente 5 segundos)
- Suelte la tecla PROG
- El portón realizará un ciclo completo de apertura y cierre a velocidad normal.
- Cuando llegue al final de la carrera de cierre la central aprenderá el recorrido. De esta forma las rampas de inicio y parada suaves funcionarán correctamente.

IMPORTANTE: Mi entras el recorrido no esté configurado, el portón realizará la mayor parte del recorrido en modo lento (solo en la línea SPEED y en la línea tri ple si el tiempo de recorrido no está configurado, realizará el recorrido en modo rápido). Para eliminar el arranque suave, ejecute el item 2 con DIP 3 en OFF, de esta manera el motor solo funcionará en modo rápido.

5-EMBRAGUE

Sirve para controlar la fuerza que tendrá el motor para abrir o cerrar el portón, lo ideal es dejar solo la fuerza suficiente para que el sistema anti-aplastamiento funcione mejor. Para ajustar esta función siga las siguientes instrucciones:

- Ajuste el potenciómetro del embrague al mínimo
- Realice una apertura y un cierre completo en su portón
- Aumente el potenciómetro del embrague hasta que el portón pueda abrirse y cerrarse sin detenerse a la mitad

6-FRENO

Sirve para detener el portón cuando llega al final del curso, haciendo que permanezca el led indicativo FA encendido en caso de apertura y el led indicativo FF encendido en caso de cierre. Para ajustar siga los siguientes pasos:

- Ajuste el potenciómetro del freno al mínimo
- Realice una apertura y un cierre completo en su portón
- Compruebe que cuando se detiene completamente (ya sea en la apertura o en el cierre) el LED FA (en el caso de apertura) y FF (en el caso de cierre) están encendidos
- De lo contrario, aumente el valor del freno hasta que se logre la parada exacta.

IMPORTANTE: Si el valor de ajuste del freno es grande, cuando finaliza el recurso, el portón volverá ligeramente.

CONFIGURACIÓN DE RECURSOS ADICIONALES

1-CIERRE AUTOMÁTICO

Esta función se usa para cerrar automáticamente el portón después del tiempo establecido.

Para habilitar el cierre automático

- Colocar DIP 4 en la posición ON
- El led comenzará a parpadear más rápido
- Cuenta la cantidad de parpadeos, cada parpadeo equivale a 1 segundo
- Después de alcanzar el tiempo deseado, presione un botón del control previamente grabado.

Para deshabilitar el cierre automático

Coloque el DIP 4 en la posición OFF, si hay algún tiempo establecido se perderá.

2-SEMAFORO (Se requiere módulo de conexión)

El relé se activa cada vez que se arranca el motor y se detiene al cerrar hasta encontrar el interruptor de final de carrera portón abierto (REV5 o superior).

3-LUZ DE GARAJE (Se requiere módulo de conexión) El relé se activará siempre que el portón se abra o cierre, y se desactivará solo 2 minutos después de que el equipo no reciba accionamiento.

4-CERRADURA (Se requiere módulo de conexión)

Cada vez que se abre el portón, el relé se activará un segundo, después el motor se activará y el relé se desactivará 4 segundos después de que arranque el motor.

5-FUNCIÓN DE EDIFICIO-CONDominio

Esta característica se habilita colocando DIP 5 en la posición ON, con lo cual el portón solo se abrirá a través del control remoto, el portón solo se cerrará mediante la función "Cierre automático", ya que permite la activación de controles solo en la apertura evitando así que el portón se cierre por cualquier obstáculo que pase por el lugar.

6-PARADA SUAVE INFERIOR

Esta característica se habilita colocando DIP 3 en la posición ON, con lo cual el portón disminuirá la velocidad mucho más cerca del final del recorrido (solo funciona con ENCODER habilitado)

7- PAUSA TIPO 2

Esta característica se habilita colocando el DIP 2 en la posición on, utilizando solamente en caso de que el portón genere golpes o saltos en la reducción de velocidad.

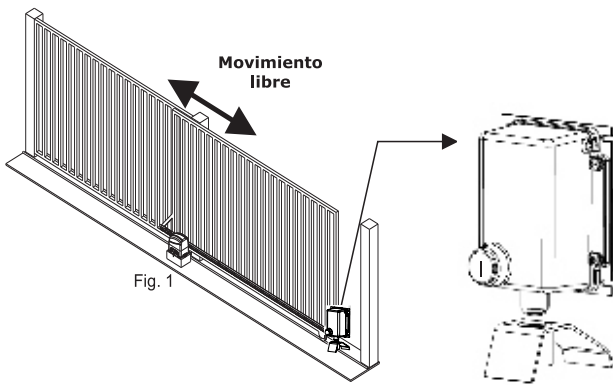
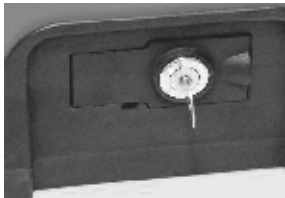


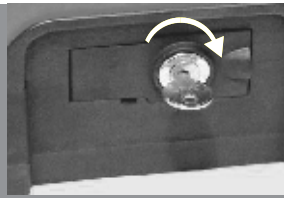
Fig. 1

Para más seguridad y correcto funcionamiento del automatizador, es obligatoria la instalación de la traba electromagnética

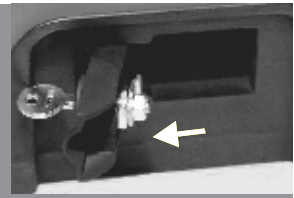
Instrucciones para colocar accionador en manual



colocar la llave



girar sentido horario



abrir la puerta

Término de garantía

Este producto fue proyectado y fabricado para suplir plenamente sus necesidades. Por lo tanto, es **IMPORTANTE** que este término sea leído. Queda expresado que esta garantía contractual es chequeada según las siguientes condiciones:

JASGAL Automacao LTDA ME, citada como **AGL** fornece al señor consumidor, en conformidad con la Ley 8078/90, certificando que este equipo está en perfectas condiciones de uso y adecuado al fin al que se destina, garantizando contra cualquier defecto de proyecto, fabricación, armado o vicios que cualquier calidad del material que lo transforme en impropio o inadecuado para el uso al que se destina, por el plazo de 90 (noventa) días a contar de la fecha de entrega del equipo. Además de los 90 (noventa) días como previsto en ley, **AGL** bonifica al consumidor con una extensión de más **275** (docientos y setenta y cinco días) totalizando 1 (un) año de garantía sobre el equipo.

En el caso de existir la necesidad de utilización de materiales que no acompañan el producto para su instalación o recursos adicionales, los gastos existentes serán de entera responsabilidad del consumidor:

En las localidades donde no existir el servicio autorizado, los gastos con transporte y/o técnico son por responsabilidad del consumidor.

ATENCIÓN!

Es obligatorio el uso del sistema anti aplastamiento incluso en el equipo, evitando accidentes con persona o bienes materiales. Mantenga niños y animales domésticos distantes del portón en el momento de su funcionamiento.

La garantía pierde totalmente la validez si ocurre alguna de las hipótesis citadas a seguir:

- A) Si el defecto no es de fabricación, pero si, generado por e consumidor, terceros, ajenos al fabricante;
- B) Si los daños generados al productos son oriundos de accidentes, siniestros, agentes de la naturaleza (rayos, inundaciones, llenas, deslices de tierra, etc.), tensión de la red eléctrica (sobretensión provocada pro accidente o ondulaciones en la red), desgaste natural de las partes, piezas y componentes.
- C) Si el producto sufre influencia de naturaleza química, electromagnética, eléctrica o animales como insectos, hormigas, etc.
- D) Si la etiqueta de fabricación está removida.
- E) Si el aparato es violado.
- F) Falta de desempeño del producto debido a mala instalación o red eléctrica en locales inadecuados. (Ver especificaciones técnicas del equipo).
- G) Si el producto se destina a uso para e cual no fue proyectado o excediendo el ciclo de operación máxima, provocando la quema del motor o desgaste de componentes internos.
- H) Casos donde la instalación no está de acuerdo con la NBR5410:1997 - ABNT - Associacao Brasileira de Normas Técnicas.
- I) En el caso de que el equipo presente defecto, busque inmediatamente e técnico que hizo la instalación a través de la dirección y teléfonos registrados o timbrados en este certificado.

■ Consideraciones finales

Recomendamos la instalación y mantenimiento del equipo a través del técnico autorizado. Solamente él está habilitado a abrir, remover, sustituir piezas y componentes, bien como reparar defectos cubiertos por la garantía. La instalación y reparos ejecutados por personas no autorizadas, implican en el anulación de la garantía.

Comprador:

Dirección:

Ciudad:

Código postal:

Revendedor:

Fecha de compra:

Teléfono:

Identificación del producto