

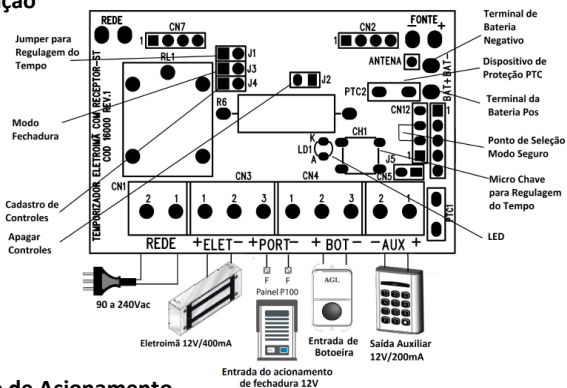
1- Aplicação

É indicada para acionamento de fechaduras eletromagnéticas de 12V, que trabalham com alimentação constante.

2- Características

- Tensão de entrada (rede): 90~240 V - 60 Hz
- Tensões de saída auxiliar e trava: 14VDC +/- 5%; saída de bateria: 13,8VDC +/- 5%
- Capacidade Total da Fonte: 2AMPÉRES +/- 10%
- Corrente de saída para as travas: até 600mA
- Led indicador de nível de bateria (piscadas lentas na falta de energia= bateria boa, piscadas rápidas na falta de energia = bateria fraca)
- Micro chave para ajuste de tempo (1 a 60 segundos)
- Podem ser cadastrados até 769 controles (Code Learning/Rolling Code)
- Proteção interna com PTC
- Suporta até 14 horas sem energia (Eletroimã AL150 + botoeira)
- Dimensões do Produto: Comprimento 22,0cm x Largura 22,6cm x Altura 8,4cm)

3- Diagrama de Ligação



4- Ajuste do Tempo de Acionamento

Coloque o jumper J1, pressione a chave CH1, a cada vez que a micro chave for pressionada, o led pisca e 1 segundo é acrescentado ao tempo, no término retire o jumper J1 (tempo mínimo: 1s, tempo máximo:60s). Ex: 10 segundos, coloque o jumper J1, pressione 10 vezes a chave CH1(10 piscadas do LED) e retire o jumper J1.

5- Cadastro de controles

Para cadastrar um novo controle, colocar o jumper J4, e pressionar o botão do controle a ser cadastrado, o Led irá piscar ao reconhecer o controle .

6- Apagar controles

Desligar um dos terminais da bateria e a energia elétrica do nobreak, em seguida colocar o jumper J2 e ligar a alimentação com o jumper colocado, o LED começará a piscar, retirar o jumper J2.

7- Modo Fechadura

Colocando o jumper J3, a saída ELET + e ELET- pode ser utilizada para uma fechadura eletromagnética, isto é, a saída ficará sempre sem energia e ao fazer o acionamento, será gerado um trem de pulsos de 12Vdc.

8- Modo Seguro

Fechando os pinos 2 e 3 do conector CN12 (ver desenho), a entrada de botoeira e a entrada de acionamento por porteiro somente se interligados a produtos AGL que trabalhem com acionamento via código, com isto não será possível a abertura utilizando curto, o que aumenta a segurança do produto.

9- Funcionamento na falta de energia

Quando houver uma queda de energia a bateria entra em operação e fica alimentando a trava e os demais circuitos ligados ao carregador. No momento em que a tensão da bateria chegar próximo a 8,5Volts o relé que aciona a trava a desliga. **Tempo estimado de funcionamento de 16 horas com eletroímã de 400mA.**

10- Certificado de garantia

Firma-se por meio deste instrumento, a garantia contratual prevista no art. 50 do Código de Defesa do Consumidor. Rege-se-á a presente garantia pelos termos e condições abaixo expostas.

Para usufruir desta garantia, o consumidor deverá, obrigatoriamente, utilizar-se de uma das Assistsências Técnicas Credenciadas AGL, especificamente aquelas que constam na relação que se encontra no site www.aglfechaduras.com.br ou utilizar-se dos serviços da própria fábrica. Esta garantia é válida apenas no território brasileiro. O transporte de ida e volta do produto até a Assistência Técnica Autorizada ou fábrica, é de total responsabilidade do consumidor. No caso do consumidor solicitar à assistência técnica autorizada o atendimento domiciliar, deverá custear o deslocamento do técnico, não sendo as taxas referentes à visita cobertas por esta garantia.

I. Condições Gerais da Garantia

A presente garantia é concedida aos produtos fabricados ou comercializados pela AGL e tem vigência pelo período de 12 meses, já incluso neste o prazo da garantia legal. O período de garantia é contado a partir da data de emissão da nota fiscal de venda ao consumidor. No período de garantia a mão de obra necessária e a troca de peças, partes e componentes é gratuita, desde que fique comprovado defeito de matéria-prima ou de fabricação. A constatação do defeito de matéria prima ou fabricação só é válida para os fins desde certificado de garantia quando verificados por Assistsências Técnicas Credenciadas AGL.

II- Causam a exclusão imediata da Garantia

1. A não comprovação da data de compra, através de nota fiscal e do certificado de garantia preenchido.
2. Mau uso do produto.
3. O desgaste natural do produto.
4. Se o produto tiver sofrido qualquer tipo de influência de natureza química, eletromagnética, elétrica ou de animais (insetos, etc...).
5. O não cumprimento das orientações do manual do produto, ou de qualquer orientação contida no produto.
6. A violação, conserto, ajuste, instalação, reinstalação, modificação ou intervenção de qualquer natureza realizada no produto por pessoa não autorizada pela AGL.
7. A ligação do produto em rede elétrica não compatível com o produto, ou que possua grandes oscilações.
8. Se os danos ao produto forem oriundos de acidentes, sinistros, agentes da natureza (raios, inundações, desabamentos, etc...)
9. A constatação de que o problema no produto não é oriundo de defeitos relativos à matéria prima utilizada pela fábrica ou de defeitos no processo de fabricação.

CONSUMIDOR:

NOME: _____ CPF: _____ Data da compra: ___/___/___

NOTA FISCAL: _____ CÓD DO PRODUTO: _____ No DE SÉRIE: _____

Assinatura

RESPONSÁVEL PELA INSTALAÇÃO:

EMPRESA/PROFISSIONAL: _____

CPF/CNPJ: _____ TELEFONE: _____ RAMAL: _____ DATA: ___/___/___