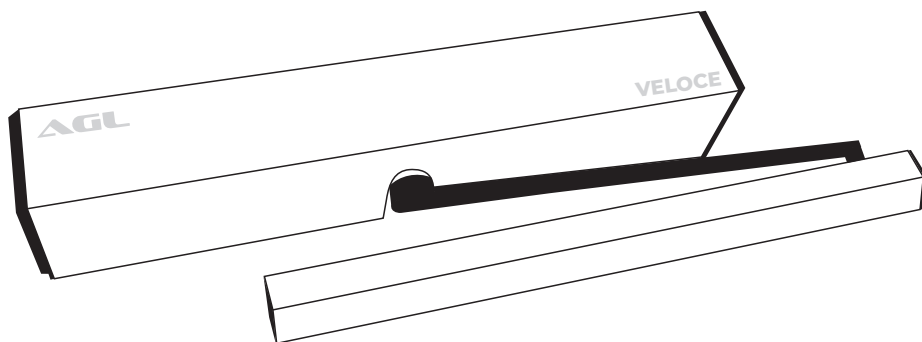


VELOCE

AUTOMATIZADOR PARA PORTA PIVOTANTE



MANUAL DE INSTRUÇÕES

VERSÃO 1.1

ÍNDICE

1. Descrição do produto

1.1 Conteúdo da Embalagem

2. Descrição dos acessórios

3. Instalação mecânica

3.1 Exemplo de instalação

3.2 Instalação da placa de base

3.3 Instalação do braço de abertura interna

3.4 Instalação do braço abertura externa

3.5 Instalação do dispositivo de condução

3.6 Instalação da carenagem de proteção

3.7 Conexão do sistema de acionamento e braço de abertura interna

3.8 Sistema de acionamento e conexão do braço de abertura externa

4. Conexão elétrica

5. Ajuste de parâmetro

6. Terno de garantia

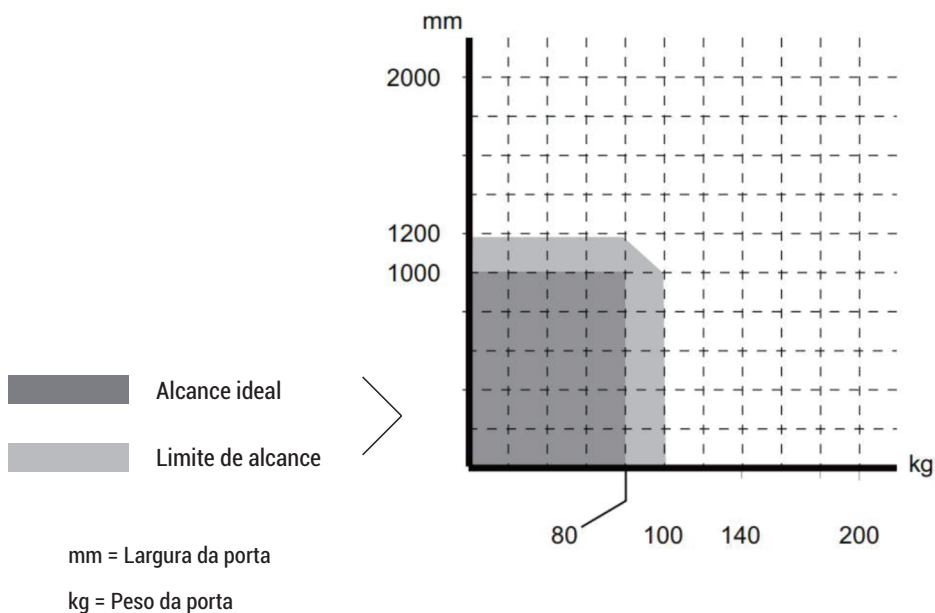
1. DESCRIÇÃO DO PRODUTO

MODELO	VELOCE
Alimentação	200V ~240V
Tempo de abertura	3 ~ 7 segundos / 90°
Tempo de abertura e retenção	1 ~30 segundos
Temperatura	-20°C ~ 55°C
Nível de proteção	IP12D
Peso do produto	6,5 Kg
Volume do produto	515 x 95 x 90 mm

1.1 CONTEÚDO DA EMBALAGEM

N°	NOME	QUANTIDADE
01	Automatizador	1
02	Braço de abertura interna	1
03	Kit de Parafusos para Fixação	1
04	Controle Remoto 433 Mhz	2

* PRODUTOS VENDIDOS SEPARADAMENTE: 1. BRAÇO PARA ABERTURA EXTERNA - 2. RADAR FOTOELÉTRICO



2. DESCRIÇÃO DOS ACESSÓRIOS

Entrada do cabo de alimentação

Entrada para acessórios



Piso



Carenagem de Proteção

Conexão de energia
200 ~ 240V

Motor DC

Controlador do
microcomputador



Dispositivo de condução

Eixo de saída

Transformador 24V

Braço de abertura interna
(Acompanha o produto)

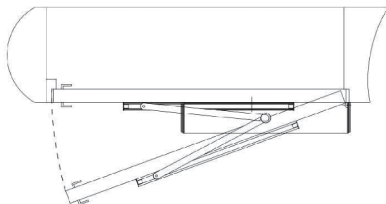
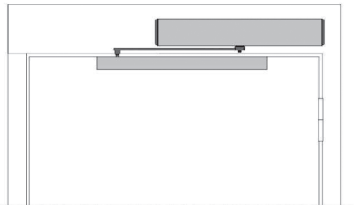


Braço de abertura externa (Acessório)

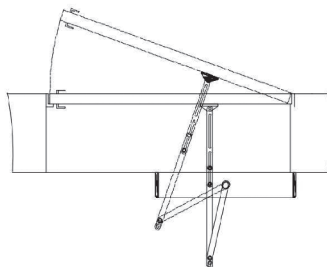
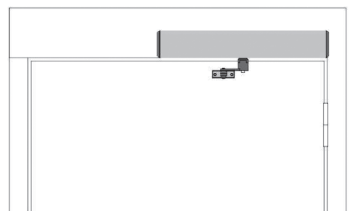
3. INSTALAÇÃO MECÂNICA

3.1 Exemplo de instalação

. Montagem do braço de abertura interna: Adequado para abertura da porta para dentro (sistema de acionamento interno)

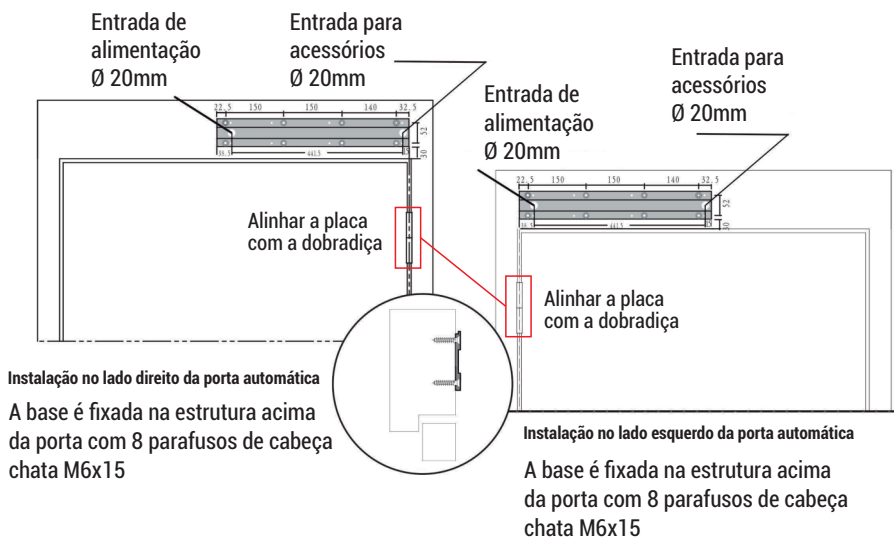


. Instalação do braço de abertura externa: Adequado para abertura da porta para fora (sistema de acionamento interno)

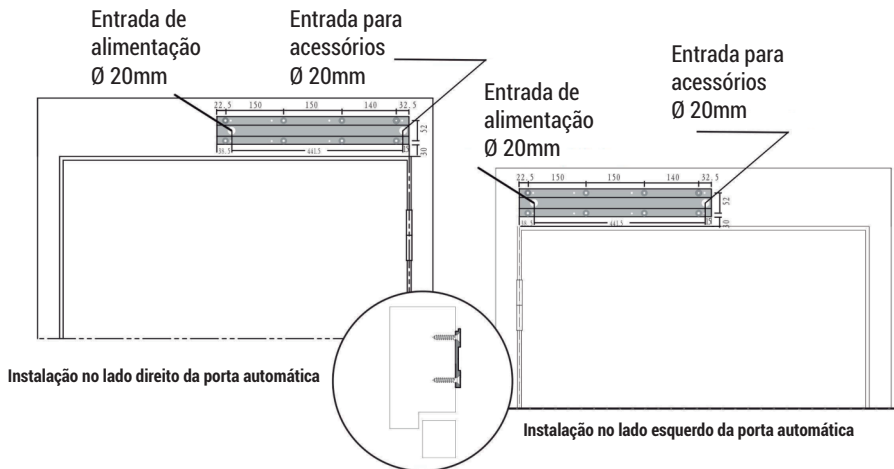


3.2 Instalação da placa base

Montagem de braço de abertura interna

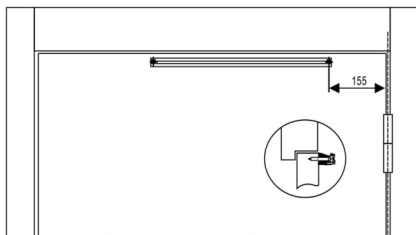


Montagem de braço de abertura externa



3.3 Montagem do braço de abertura interna

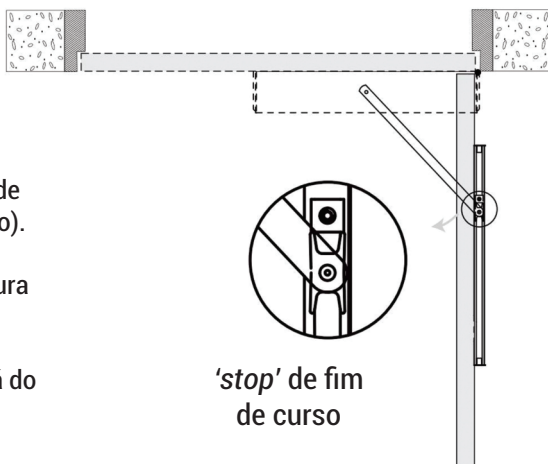
O motor Veloce trabalha com final de curso digital, de forma que a limitação de movimento é feita pelo batente da porta no fechamento e pelo 'stop' do braço na abertura.



Mova o bloco de limite para ajustar o ângulo de abertura (o bloco de limite de tempo esquerdo está no lado esquerdo).

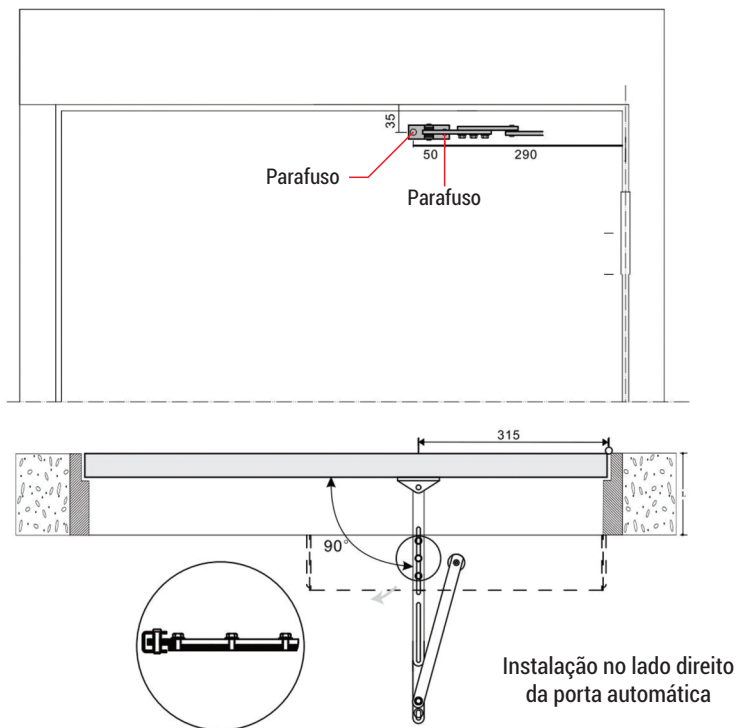
Ajuste o 'stop' para o ângulo de abertura que deseja.

Na instalação esquerda, o 'stop' ficará do lado direito do braço.



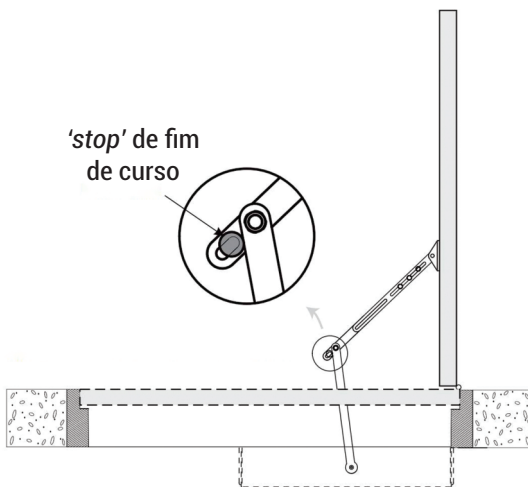
Instalação no lado direito da porta automática

3.4 Instalação do braço abertura externa

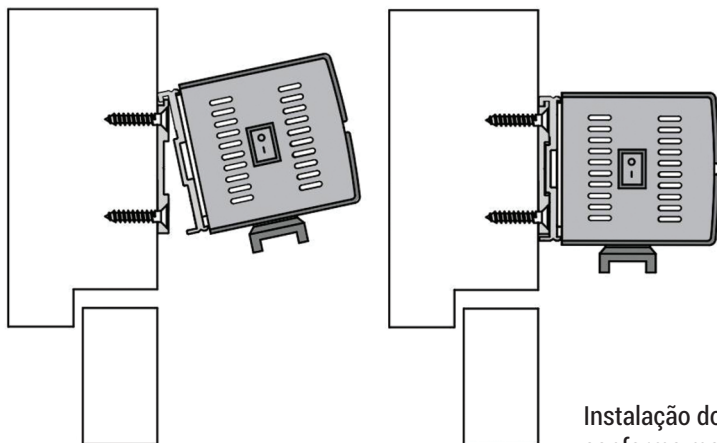


De acordo com as diferentes profundidades L da moldura da porta, o comprimento do braço de abertura externa pode ser ajustado afrouxando três parafusos de fixação, de modo que o ângulo entre o braço e o corpo da porta seja de 90 graus, conforme mostrado na figura.

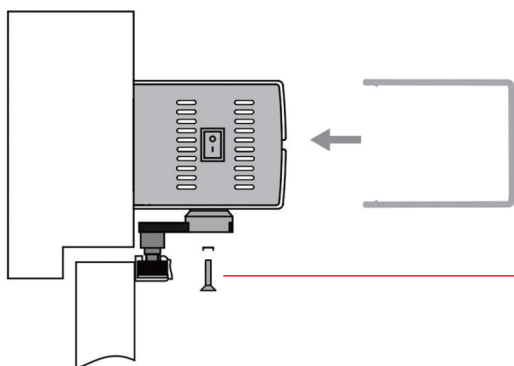
Ajuste o 'stop' de fim de curso de acordo com o ângulo de abertura da porta.



3.5 Instalação do dispositivo de condução



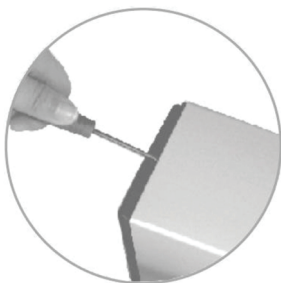
Instalação do sistema de acionamento conforme mostrada nas ilustrações.



Encaixe o dispositivo de cima para baixo na placa base, fixando-o com os 8 (oitos) parafusos de junção da base com o motor.

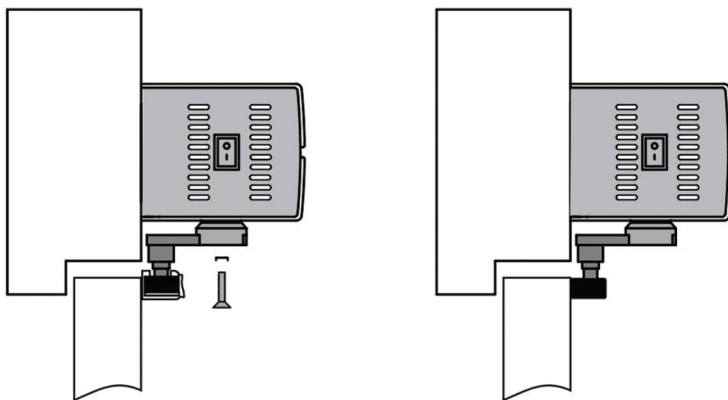
Parafuso

3.6 Instalação da carenagem

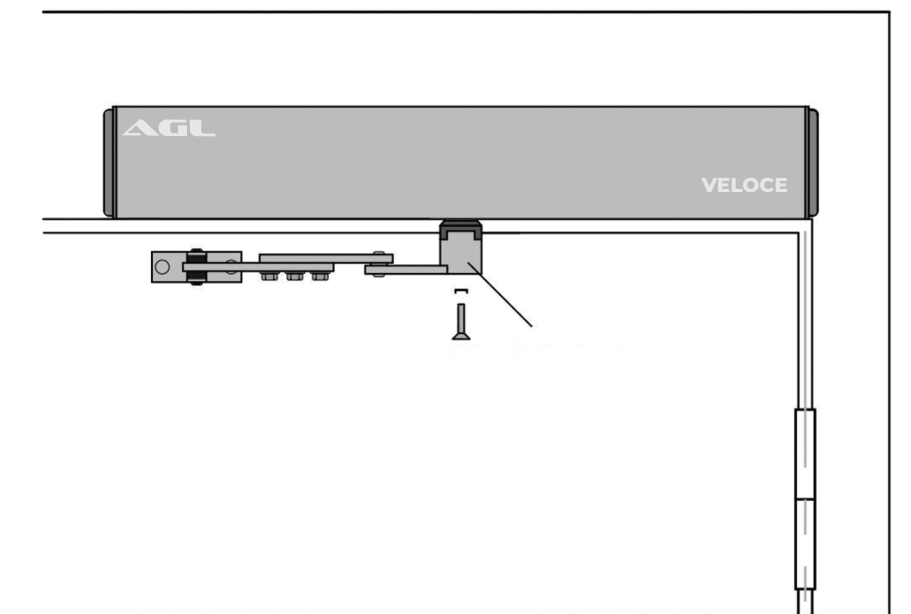


Para abrir a carenagem utilize uma chave de fenda fina, fazendo uma alavanca de dentro para fora, conforme imagem.

3.7 Sistema de acionamento e conexão do braço de abertura interna



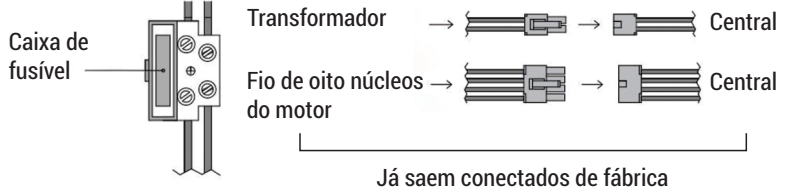
3.8 Sistema de acionamento e conexão do braço de abertura externa



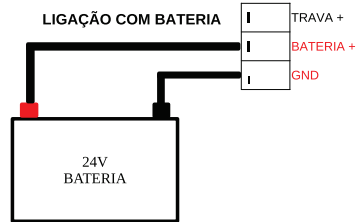
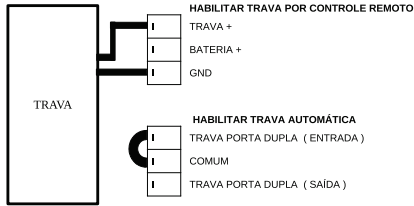
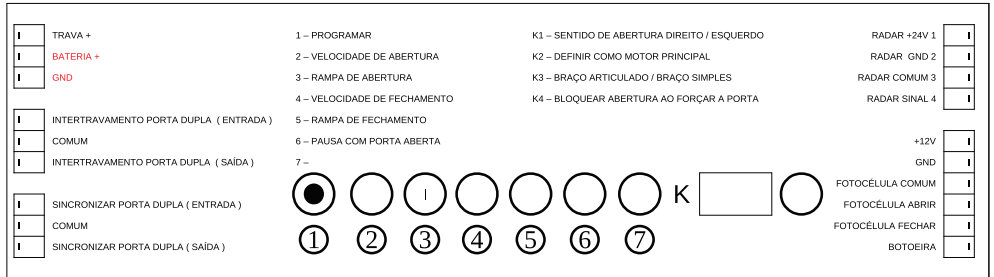
4. CONEXÃO ELÉTRICA

Conexão do cabo de força

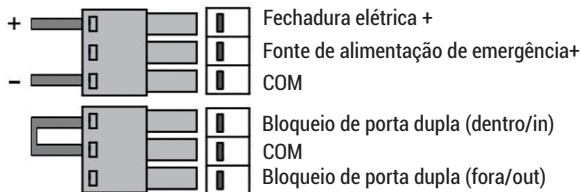
Motor, conexão do transformador



Cabo de alimentação externo 220V



Entrada para fechadura

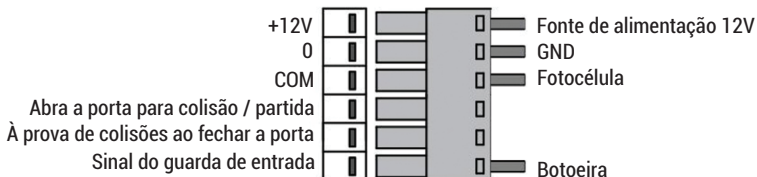


Bloqueio de controle remoto



K1: Sentido de abertura direito/esquerdo
 K2: Definir como motor principal
 K3: Braço de ab. externa / ab. interna
 K4: Bloquear ao forçar para a porta

Guarda de Entrada



Sincronização de porta dupla



Central da porta A

Central da porta B

Sensor, controle de acesso e conexão do controlador de porta ativo

Bloqueio de porta dupla



Central da porta A

Central da porta B



Atenção: Quando duas portas compartilham um sensor diferente da mesma fonte, a porta dupla pode abrir normalmente. Neste ponto, mude as duas linhas de sinal do sensor em um dos controles para restaurar a operação normal.

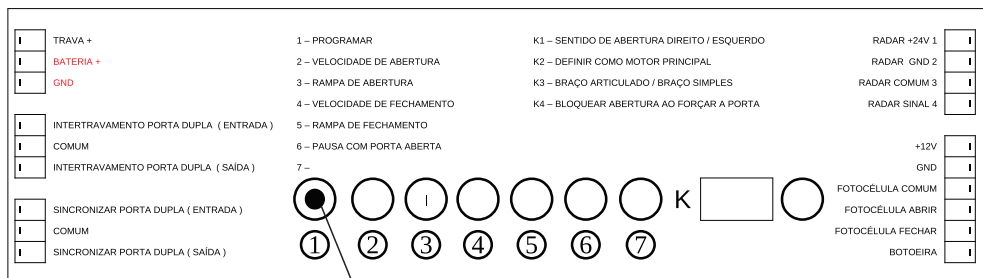
5. AJUSTE DE PARÂMETRO

<input type="checkbox"/> TRAVA +	1 – PROGRAMAR	K1 – SENTIDO DE ABERTURA DIREITO / ESQUERDO	RADAR +24V 1
<input type="checkbox"/> BATERIA +	2 – VELOCIDADE DE ABERTURA	K2 – DEFINIR COMO MOTOR PRINCIPAL	RADAR GND 2
<input type="checkbox"/> GND	3 – RAMPA DE ABERTURA	K3 – BRAÇO ARTICULADO / BRAÇO SIMPLES	RADAR COMUM 3
<input type="checkbox"/> INTERTRAVAMENTO PORTA DUPLA (ENTRADA)	4 – VELOCIDADE DE FECHAMENTO	K4 – BLOQUEAR ABERTURA AO FORÇAR A PORTA	RADAR SINAL 4
<input type="checkbox"/> COMUM	5 – RAMPA DE FECHAMENTO		+12V
<input type="checkbox"/> INTERTRAVAMENTO PORTA DUPLA (SAÍDA)	6 – PAUSA COM PORTA ABERTA		GND
<input type="checkbox"/> SINCRONIZAR PORTA DUPLA (ENTRADA)	7 –		FOTOCÉLULA COMUM
<input type="checkbox"/> COMUM	<input checked="" type="radio"/> 1		FOTOCÉLULA ABRIR
<input type="checkbox"/> SINCRONIZAR PORTA DUPLA (SAÍDA)	<input type="radio"/> 2		FOTOCÉLULA FECHAR
	<input type="radio"/> 3		BOTÃO
	<input type="radio"/> 4		
	<input type="radio"/> 5		
	<input type="radio"/> 6		
	<input type="radio"/> 7		

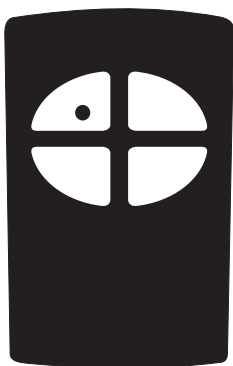
1 . Programar	Usado para cadastramento do controle remoto
2. Velocidade de abertura	Gire no sentido horário para aumentara velocidade e no sentido anti-horário para diminuir
3. Rampa de abertura	Controlar a redução de velocidade ao final da abertura
4. Velocidade de fechamento	Gire no sentido horário para aumentara velocidade e no sentido anti-horário para diminuir
5. Rama de fechamento	Controla a redução da velocidade ao final do fechamento
6. Pausa com porta aberta	Ajuste de fechamento automático. O tempo aumenta ao girar no sentido horário

Configuração dos DIP SWITCH: Após ajustar o DIP, desligue e ligue a central para confirmar.

- . **K1:** Ao ligar a central o primeiro movimento da parte deve ser no sentido de fechamento, forçando no batente. Caso ocorra o contrário, mova o DIP K1 e confirme desligando e ligando a central.
- . **K2:** Define o motor com principal quando já sincronizado com a porta dupla.
- . **K3:** Ajuste a força para o braço de abertura externa e interna.
- . **K4:** Travamento da porta ao puxar ou empurrar/ liberar a porta para puxar ou empurrar.



Programar controle remoto



Descrição da central e funcionamento do controle

1. Aperte o botão *PROGRAMAR* da central e soará um '*bip*';
2. Pressione o botão '●' do controle remoto logo em seguida, e será dado um sinal sonoro indicado a gravação bem sucedida. Ao usar o controle sempre emitirá um bip;
3. **APAGAR CONTROLES:** Pressione e segure o botão programar até que seja emitido um sinal sonoro. Depois disso, todos os controles estarão apagados.

Termo de Garantia

Este produto foi projetado e fabricado para atender plenamente às suas necessidades. Por tanto, é **IMPORTANTÉ** que este termo seja lido. Fica expresso que esta garantia contratual é conferida mediante as seguintes condições:

A AGL Motores Ltda. Concede ao Senhor consumidor, em conformidade a Lei 8078/90, certificando que este equipamento está em perfeitas condições de uso e adequado ao fim a que se destina, garantindo-o contra qualquer defeito de projeto, fabricação, montagem ou vícios de qualidade do material que o torne impróprio ou inadequado ao uso a que se destina, pelo prazo de 90 (noventa) dias da data da entrega do equipamento. Além dos 90 (noventa) dias como previsto em lei, a AGL bonifica o Senhor consumidor com uma extensão de mais 275 (duzentos e setenta e cinco) dias totalizando 1 (um) ano de garantia sobre o equipamento. Caso haja necessidade de utilização de materiais que não acompanham o produto para a sua instalação ou recursos opcionais as despesas decorrentes serão de inteira responsabilidade do Senhor Consumidor. Nas localidades onde não existir serviço autorizado, as despesas com transporte e/ou técnico correm por conta do Senhor Consumidor.

ATENÇÃO!

É obrigatório o uso do sistema anti aprisionamento incluso no equipamento, evitando acidentes com pessoas ou bens materiais.

Mantenha crianças e animais domésticos distantes do portão no momento do seu funcionamento.

A garantia perderá totalmente a validade se ocorrer qualquer das hipóteses expressa a seguir:

- a) Se o defeito não for de fabricação, mas sim, ter sido causado pelo senhor consumidor, terceiros, estranhos ao fabricante;
- b) Se os danos ao produto forem oriundos de acidentes, sinistros, agentes da natureza (raios, inundações, enchentes, desabamentos, etc), tensão de rede elétrica (sobretensão provocada por acidentes ou flutuações na rede), desgaste natural das partes, peças e componentes.
- c) Se o produto tiver sofrido influência de natureza química, eletromagnética, elétrica ou animal como insetos, formigas etc.
- d) Se a etiqueta de fabricação tiver sido removida.
- e) Se o aparelho tiver sido violado.
- f) Desempenho insatisfatório do produto devido à má instalação ou rede elétrica em locais inadequados. (Ver especificações técnicas do equipamento)
- g) Se o produto estiver sendo usado em uma aplicação para qual não foi projetado ou excedendo o ciclo de operação máxima provocando a queima do motor ou o desgaste de componentes internos.
- h) Caso as instalações não estejam de acordo com a NBR 5410:1997 - ABNT - Associação Brasileira de Normas Técnicas.
- i) Caso o equipamento apresente defeito, procure imediatamente o técnico que instalou o equipamento através do endereço e telefone preenchidos ou carimbados neste certificado.

Recomendamos a instalação e manutenção do equipamento através de serviço técnico autorizado. Apenas ele está habilitado abrir, remover, substituir peças ou componentes, bem como reparar defeitos cobertos pela garantia.

A instalação e reparos executados por pessoas não autorizadas implicarão na exclusão automática da garantia.

Comprador: _____

Endereço: _____

Cidade: _____ CEP: _____

Revendedor: _____

Data da Compra: ____/____/____ Fone: _____

Identificação do produto: _____





AGL Eletrônicos do Brasil

Rua Ferroviário Anísio Viriato, 330
São Judas Tadeu - Divinópolis/MG
CEP 35.501-256 - Tel.: (11) 4293-0939
CNPJ: 21.725.978/0001-84
sac@aglfechaduras.com.br