



Gabinete Metálico Vertical

Rack de parede CFTV

MANUAL DE INSTRUÇÕES - REV. 1

Sumário

Apresentação	03
Recursos	03
Identificações/Dimensões	04
Especificações	04
Conteúdo da embalagem	05
Instalação	05
Instruções	05
Termo de Garantia	06

■ Apresentação

Apresentamos o novo Gabinete metálico vertical de parede da AGL. Projetado para atender às demandas de redes, telecomunicações e CFTV, esse gabinete oferece robustez e leveza, com profundidade de 111mm. Com aberturas destacáveis para passagem de cabos, ventilação lateral e porta frontal removível com fechamento seguro, proporcionam organização e segurança aos equipamentos.

Fabricados em Aço SAE 1008 com pintura eletrostática Branca ou Preta Brilhante o gabinete metálico vertical da AGL é a escolha ideal para projetos que exigem eficiência e confiabilidade, principalmente de seu sistema CFTV compacto.

■ Recursos

Robustez e leveza:

Projetados para oferecer resistência e durabilidade, enquanto são leves o suficiente para facilitar a instalação e manuseio.

Profundidade adequada:

Com uma profundidade de 111mm, o gabinete oferece espaço suficiente para acomodar uma variedade de equipamentos de rede, telecomunicações e/ou CFTV.

Aberturas destacáveis para passagem de cabos:

Quatro aberturas destacáveis de 18 x 36 mm cada, facilitam a organização dos cabos e a instalação dos dispositivos.

Ventilação lateral:

As venezianas na lateral do gabinete garantem uma circulação de ar eficiente, contribuindo para o resfriamento dos equipamentos e prevenindo superaquecimento.

Porta frontal removível com fechamento seguro:

A porta frontal é removível para facilitar o acesso aos equipamentos, e seu fechamento com chave garante segurança adicional.

Material de qualidade:

Fabricados em Aço SAE 1008 com espessura de 0,5 mm, garantindo resistência e durabilidade ao longo do tempo.

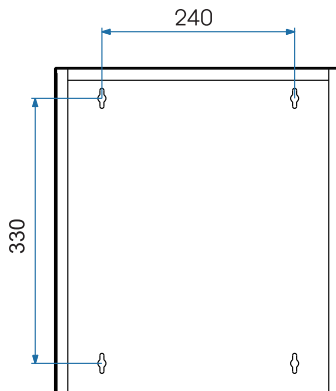
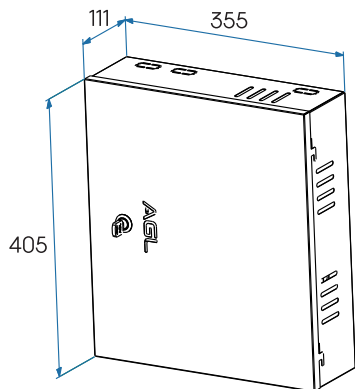
Acabamento estético:

Disponíveis em pintura eletrostática Branca ou Preta Brilhante, com uma porta frontal com acabamento e estética atraente e moderna.

Dimensões:

- Dimensão externas (L x A x P): 355 x 405 x 111mm

Identificações/Dimensões



*Medidas em milímetros.

Especificações

Dimensional	Gabinete Vertical
Padrão	Fixação em parede
Dimensões externas (L x A x P)	355 x 405 x 111 mm
Dimensões Perfil de Fixação	330 x 240 mm
Peso	2,2 Kg
Estrutural	
Porta	Fecho com chave
Abertura	Porta frontal removível e articulada
Material	Aço SAE 1008
Espessura da chapa	0,50 mm
Carga máxima	18 Kg
Acabamento	
Pintura	Eletrostática Epóxi Pó Microtexturizado
Cor	Preto ou Branco
Brilho	Brilhante
Gerais	
Aplicação	Ambientes internos
Abertura para cabos	Destacáveis
Tamanho da abertura para cabos	6 saídas (18 x 36)

Conteúdo da embalagem

Quant.	Item
01	Conjunto gabinete Vertical
01	Porta frontal
01	Cantoneira p/ fixação de componentes
02	Chaves
01	Manual

Instalação

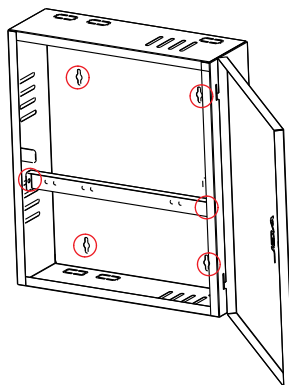
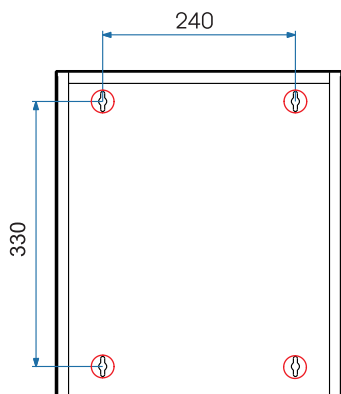
Para a instalação do gabinete de parede vertical serão necessárias algumas ferramentas:

- Parafusos e buchas 10;
- Alicate de corte para a remoção das passagens de cabos destacáveis.
- Furadeira + broca;

Obs.: estes itens não acompanham o produto.

Instruções

1. Retire a porta da frente para facilitar a fixação.
2. Fixe o gabinete na parede pelos locais indicados na figura abaixo.
3. Fixe a cantoneira para fixação de componentes
4. Encaixe a porta frontal novamente.



ATENÇÃO: Certifique-se de que não tenham ficado rebarbas ao destacar uma saída para cabos, pois estas podem causar a decapagem dos cabos.

Termo de Garantia

1. Todas as partes, peças e componentes do produto são garantidos contra eventuais vícios de fabricação, que porventura venham a apresentar, pelo prazo de 1 (um) ano – sendo este de 90 (noventa) dias de garantia legal e 9 (nove) meses de garantia contratual –, contado a partir da data da compra do produto pelo Senhor Consumidor, conforme consta na nota fiscal de compra do produto, que é parte integrante deste Termo em todo o território nacional. Esta garantia contratual compreende a troca gratuita de partes, peças e componentes que apresentarem vício de fabricação, incluindo as despesas com a mão de obra utilizada nesse reparo. Caso não seja constatado vício de fabricação, e sim vício(s) proveniente(s) de uso inadequado, o Senhor Consumidor arcará com essas despesas.

2. A instalação do produto deve ser feita de acordo com o Manual do Produto. Caso seu produto necessite a instalação e configuração por um técnico capacitado, procure um profissional idôneo e especializado, sendo que os custos desses serviços não estão inclusos no valor do produto.

3. Constatado o vício, o Senhor Consumidor deverá imediatamente comunicar-se com o Serviço Autorizado mais próximo que conste na relação oferecida pelo fabricante – somente estes estão autorizados a examinar e sanar o defeito durante o prazo de garantia aqui previsto. Se isso não for respeitado, esta garantia perderá sua validade, pois estará caracterizada a violação do produto.

4. Na eventualidade de o Senhor Consumidor solicitar atendimento domiciliar, deverá encaminhar-se ao Serviço Autorizado mais próximo para consulta da taxa de visita técnica. Caso seja constatada a necessidade da retirada do produto, as despesas decorrentes, como as de transporte e segurança de ida e volta do produto, ficam sob a responsabilidade do Senhor Consumidor.

5. A garantia perderá totalmente sua validade na ocorrência de quaisquer das hipóteses a seguir: a) se o vício não for de fabricação, mas sim causado pelo Senhor Consumidor ou por terceiros estranhos ao fabricante; b) se os danos ao produto forem oriundos de acidentes, sinistros, agentes da natureza (raios, inundações, desabamentos, etc.), umidade, tensão na rede elétrica (sobre tensão provocada por acidentes ou flutuações excessivas na rede), instalação/uso em desacordo com o manual do usuário ou decorrentes do desgaste natural das partes, peças e componentes; c) se o produto tiver sofrido influência de natureza química, eletromagnética, elétrica ou animal (insetos, etc.); d) se o número de série do produto tiver sido adulterado ou rasurado; e) se o aparelho tiver sido violado.

6. Esta garantia não cobre perda de dados, portanto, recomenda-se, se for o caso do produto, que o Consumidor faça uma cópia de segurança regularmente dos dados que constam no produto.

7. A AGL não se responsabiliza pela instalação deste produto, e também por eventuais tentativas de fraudes e/ou sabotagens em seus produtos. Mantenha as atualizações do software e aplicativos utilizados em dia, se for o caso, assim como as proteções de rede necessárias para proteção contra invasões (hackers). O equipamento é garantido contra vícios dentro das suas condições normais de uso, sendo importante que se tenha ciência de que, por ser um equipamento eletrônico, não está livre de fraudes e burlas que possam interferir no seu correto funcionamento.

8. Em caso de dúvida sobre o processo de logística reversa, entre em contato conosco pelos telefones (11) 4293-0939 (de segunda a sexta-feira das 07 às 18h) ou através do e-mail sac@aglbrasil.com.

9. LGPD – Tratamento de dados pela AGL: a AGL não acessa, transfere, capta nem realiza qualquer tipo de tratamento de dados pessoais a partir deste produto. Sendo estas as condições deste Termo de Garantia complementar, a AGL S/A se reserva o direito de alterar as características gerais, técnicas e estéticas de seus produtos sem aviso prévio. Todas as imagens deste manual são ilustrativas. Produto beneficiado pela Legislação de Informática.



Nome do cliente: _____

Assinatura do cliente: _____

Nº da nota fiscal: _____

Data da compra: ____/____/____ Modelo: _____

Revendedor: _____



AGL

Tecnologia para descomplicar a vida.

Rua Ferroviário Anísio Viriato, 330 - São Judas Tadeu
Divinópolis/MG - CEP 35.501-256
Tel: (11) 4293-0939 - CNPJ: 21.725.948/0001-84
sac@aglbrasil.com

www.aglbrasil.com