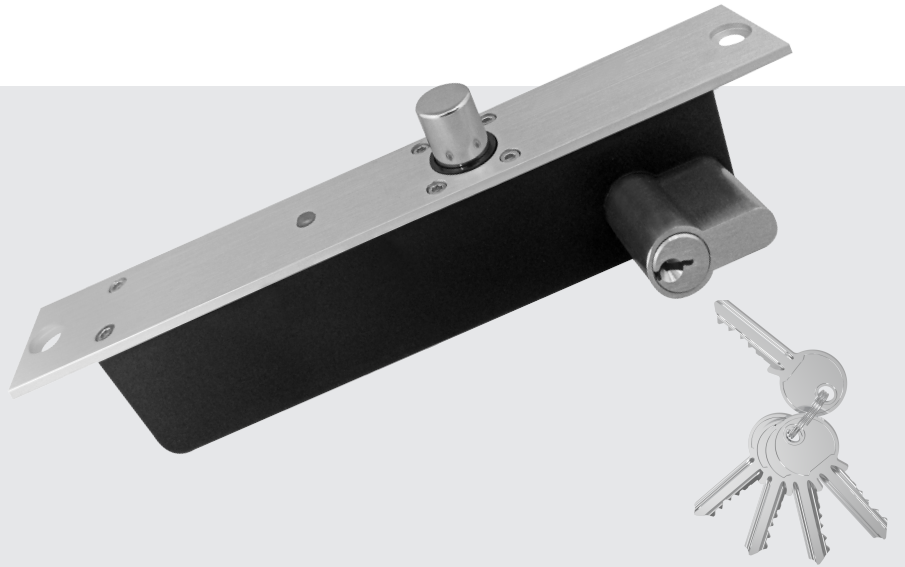


# FECHADURA SOLENOIDE AL 2000

Cód. 1106339 - Fechadura Solenoide AL2000





Sistema de trava  
tipo pino magnético





## CARACTERÍSTICAS DO PRODUTO

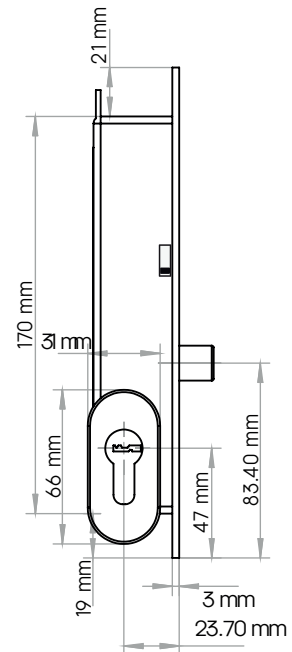
- Corrente: 1A a 2A (standby 12V 0,18A ~ 24V 0,28);
- Fechamento Automático: Ajustável em 0, 3 ou 6 segundos
- Este modelo é do sistema "Fail Secure": Recolhe o pino com energia, tranca sem energia.
- Abertura por chave mecânica;
- Sensor de Fechamento: Magnético para segurança extra.
- Compatibilidade com Controle de Acesso, Acionadores e Botões;
- Dimensões:
- Fechadura-A210 mm x L30 mm x P 36,7mm-Batente magnético-A90mm x L25 mm x P 3 mm.

 Tensão: DC12V-DC24V

 Índice de Proteção: IP65

 Fabricado em metal e inox de alta qualidade

 Peso bruto médio: 0,940 Kg  
Para pesos pontuais, consulte-nos



ALTA PROTEÇÃO:

Força de cisalhamento: Até 1000 kgf.  
podendo ser embutido no batente  
ou na porta.

## ITENS INCLUSOS:

- 01 Fechadura
- 01 Kit de parafusos para instalação
- 02 Espelhos para o cilindro.
- 01 Batente Magnético
- 01 Gabarito para instalação
- 01 Manual



Esse produto é extremamente recomendado para a instalação em conjunto com Nobreak AGL 12V.